

Producent:

Przedsiębiorstwo Wielobranżowe

„BUCIOR” Barbara Polańska

ul. Zamojska 4, Rogóżno

tel. 605 691 554

## **Instrukcja obsługi i montażu**

Informacje techniczne

### ***Kocioł c.o. z automatycznym podawaniem paliwa***

typu:

**"EKO"**

Moc cieplna kotła ..... kW

Nr fabryczny .....

Rok budowy .....

Instrukcja oryginalna

**Kocioł posiada oznaczenie „CE”**

Czerwiec 2021

**Spis treści****1. Wstęp - informacje ogólne**

- 1.1. Świadectwa certyfikaty
- 1.2. Uwagi i wymagania bezpieczeństwa

**2. Cechy techniczno-eksploatacyjne**

- 2.1. Schemat budowy kotła
- 2.2 Parametry techniczno- eksploatacyjne
- 2.3. Instrukcja obsługi
- 2.4. Przechowywanie dokumentacji
- 2.5. Identyfikacja i oznaczenie kotła

**3. Ogólne zasady użytkowania**

- 3,1. Warunki gwarancji
- 3.2. Specyfikacja dostawy
- 3.3. Transport

**4. Przeznaczenie i dobór kotła**

- 4.1. Dobór kotłów do instalacji grzewczej
- 4.2. Wskaźniki jednostkowego zapotrzebowania ciepła dla budynków mieszkalnych.

**5. Paliwo i jego przygotowanie**

- 5.1. Składowanie paliwa

**6. Opis budowy**

- 6.1. Rodzaje zabezpieczeń kotła

**7. Montaż kotła w instalacje.**

- 7.1. Transport do miejsca przeznaczenia
  - 7.1.1 Ustawienie kotła w kotłowni.
  - 7.1.2 Wymagania– wymiary i odległości.
  - 7.1.3 Wymagania wentylacja nawiewno – wywiewna
- 7.2. Instalacja spalinowa
  - 7.2.1. Podstawowe wymagania dotyczące kominów
- 7.3. Instalacja c.o.
- 7.4 Instalacja elektryczna
- 7.5 Napełnianie wodą
- 7.6 Korozja niskotemperaturowa.
- 7.7 Schematy zabezpieczeń systemu otwartego wg PN-91/B-02413

**8. Uruchomienie i eksploatacja kotła**

- 8.1. Próby wstępne
- 8.2. Rozpalanie w kotle
  - 8.2.2.Uzupełnianie paliwa

8.3. Regulacja mocy

8.4. Bezpieczeństwo eksploatacji

8.5. Zaburzenia pracy kotła- zakłócenia

## **9. Czyszczenie konserwacja kotła**

9.1 Przegląd codzienny

## **10. Warunki bezpieczeństwa p. poż.**

11. Awaryjne zatrzymanie kotła

11.1 Postępowanie w przypadku zagrożenia pożarem

12. Wyłączenie kotła z pracy

## **13. Specyfikacja wyposażenia kotła**

13.1 Specyfikacja części zamiennych

## **14. Uwagi końcowe**

## **15. Ochrona środowiska**

15.1. Hałas

## **16. Ryzyko szczątkowe**

16.1 Przyczyny powstawania ryzyka szczątkowego i sposoby jego eliminacji

## **17. Warunki bezpiecznej eksploatacji kotłów**

## **18. Zagrożenia wynikające z niewłaściwego użytkowania kotła**

## **19. Informacje dodatkowe - załączniki**

## **1. Wstęp - informacje ogólne**

Zakupione urządzenie grzewcze jest najnowszej generacji kotłem wodnym c.o. spełniającym wymagania dyrektyw, rozporządzeń norm i UE na najwyższym europejskim poziomie.

Najnowsze przepisy europejskie i krajowe stawiają bardzo wysokie wymagania w zakresie emisji, efektywności i sprawności kotłów. Polskie ustawodawstwo już wprowadziło jako pierwsze w Europie stosowanie wymagań w zakresie ekoprojektu, co stawia polskich producentów w korzystnym świetle w aspekcie ochrony środowiska i polityki antysmogowej.

Wymagania ekoprojektu dotyczące obciążenia kotła przy mocy znamionowej (100%) i minimalnej (30%). Parametry cieplne i emisyjne przy niskim obciążeniu są bardzo istotne, ponieważ kotły w sezonie grzewczych są obciążone średnio na poziomie ok. 50%.

Należy również zwrócić uwagę na wysoką i stałą sprawność ok. 95 % dla pracy przy obciążeniu znamionowym i minimalnym. Wysoka sprawność jest na poziomie jak dla kotłów gazowych i olejowych, co stanowi dla nich alternatywę przy obecnych cenach paliw.

### **1.1. Świadectwa certyfikaty**

Wszelkiego rodzaju dodatkowe informacje jak świadectwa, zaświadczenia i inne dokumenty są sukcesywnie uzupełniane i weryfikowane i dodawane do niniejszej instrukcji obsługi w formie załączników i stanowią jej integralną część.

### **1.2. Uwagi i wymagania bezpieczeństwa**

Dla własnego bezpieczeństwa użytkownik powinien żądać od instalatora potwierdzenia zabezpieczenia kotła w układzie otwartym tj. wg PN-91/B-02413.

- Nieprawidłowe zabezpieczenie kotła grozi jego poważnym uszkodzeniem i zagrożeniem bezpieczeństwa dla użytkownika.
- Producent kotła nie ponosi odpowiedzialności za stan techniczny i wykonanie wszystkich wymaganych instalacji oraz stosowanie kominów nie przystosowanych do niskich temperatur spalin.
- *Wymaga się stosowania dobranych przez specjalistę z branży instalacji spalinowych, przewodów kominowych z materiałów odpornych na działanie szkodliwych związków chemicznych w tym kwasów.*
- W związku z ciągłym postępem technicznym producent wprowadza na bieżąco zmiany

konstrukcyjne w kotłach, doskonalące ich funkcjonowanie. Dostarczone kotły w drobnych szczegółach mogą odbiegać od zaprezentowanych w instrukcji lub ofercie.

- Użytkownik winien dokładnie zapoznać się i zrozumieć niniejszą instrukcję obsługi (IOIM) oraz urządzeń wyposażenia (podajnik, sterownik, wentylator i inne).
- W pomieszczeniu kotłowni w widocznym miejscu wywiesić warunki bezpiecznej eksploatacji kotłów.
- W celu prawidłowej, bezawaryjnej, bezpiecznej i długiej eksploatacji kotła zaleca się przeprowadzenie przez producenta obsługi serwisowej co najmniej raz roku przed sezonem grzewczych.
- Montażu kotła i obsługę serwisową powinna wykonać firma lub osoba uprawniona do tego rodzaju prac i posiadająca fachową wiedzę techniczną w tym zakresie, zaznajomiona w wymaganiach norm i specyfikacji technicznych podanych w instrukcji.
- Kotłownię należy wyposażyć w gaśnicę, czujnik czadu i dymu, wywiesić w widocznym miejscu warunki bezpiecznej eksploatacji. Zadbać, aby instrukcja obsługi była zawsze dostępna dla obsługi kotła.

## **2. Cechy techniczno-eksploatacyjne**

Kotły typu: **"EKO"** to nowa generacja kotłów o wysokim europejskim standardzie z automatycznym podawaniem paliwa. Wprowadzenie nowych rozwiązań konstrukcyjnych w układzie komory spalania i wymiennika ciepła powoduje efektywne i ekologiczne spalanie zgodne z wymaganiami najwyższej 5 klasy normy PN- EN 303-5: 2012 i ecodesingu. Certyfikaty w załączeniu.

Obsługa kotła jest prosta i nieuciążliwa ze względu na zastosowanie automatycznego i nowoczesnego algorytmu sterowania systemem podawania paliwa, co umożliwia m.in. uzyskanie temperatury wody wylotowej wg potrzeb.

Kotły typu „EKO”:

- ✓ Są kotłami niskotemperaturowymi systemu otwartego i nie podlegają warunkom dozoru technicznego.

- ✓ Należy zabezpieczyć wyłącznie wg PN-91/B-02413. Ogrzewnictwo i ciepłownictwo. Zabezpieczenie instalacji ogrzewań wodnych systemu otwartego. Wymagania.
- ✓ W standardowym wykonaniu nie są przystosowane do zabezpieczeń w układzie zamkniętym z przeponowymi naczyniami wzbiorczymi.

Spełniają wymagania:

- ✓ *Dyrektyw UE w zakresie bezpieczeństwa wyrobu potwierdzone deklaracją zgodności i oznaczone znakiem „CE”.*
- ✓
- ✓ *Rozporządzenie Komisji (UE) 2015/1189 z dnia 28. 04. 2015 r. w sprawie wykonania dyrektywy Parlamentu Europejskiego i Rady 2009/125/WE w odniesieniu do wymogów dotyczących ekoprojektu dla kotłów na paliwo stałe.*
- ✓ *Rozporządzenie Delegowane Komisji (UE) 2015/1187 z dnia 27. 04. 2015 r. uzupełniające dyrektywę Parlamentu Europejskiego i Rady 2010/30/UE w odniesieniu do etykiet efektywności energetycznej dla kotłów na paliwo stałe.*
- ✓ *Rozporządzenia Ministra Rozwoju i Finansów z dn. 01.08.2017 r. w sprawie wymagań dla kotłów na paliwo stałe Dz. U. poz. 1690) z późniejszymi zmianami (Dz.U. 2019 poz. 363, Dz.U. 2019 poz. 2549)*

## **2.1. Instrukcja obsługi**

Instrukcja obsługi *IOIM* zwana również jako *dokumentacja techniczno- ruchowa* przeznaczona jest dla użytkowników kotłów wodnych c.o. „**EKO**” przystosowanych do automatycznego podawania paliwa i spalania węgla kamiennego sortymentu groszek.

Dokładne zapoznanie się z IOIM, w której zawarte są informacje dotyczące budowy, instalacji i sposobu użytkowania kotłów jest konieczne dla prawidłowego i bezpiecznego ich funkcjonowania oraz uzyskania ciepłno- emisyjnych parametrów spełniających wymagania najnowszych norm i przepisów europejskich.

*Integralną częścią niniejszej instrukcji obsługi są instrukcje obsługi i deklaracje zgodności elementów wyposażenia kotła (podajnik, wentylator, regulator), które podają szczegółowe informacje dotyczące sposobu użytkowania, instalacji, regulacji itp.*

Przed przystąpieniem do instalowania kotła oraz jego eksploatacji należy:

- sprawdzić kompletność dostawy, dane z tabliczki znamionowej porównać z kartą gwarancyjną,
- sprawdzić czy kocioł w czasie transportu nie uległ uszkodzeniu,
- szczegółowe zapoznanie się przez użytkownika z IOIM kotła i urządzeniami wyposażenia przed rozpoczęciem eksploatacji,

## **2.2. Przechowywanie dokumentacji**

Instrukcję obsługi i montażu kotła z dołączoną pozostałą dokumentacją innych urządzeń współpracujących z kotłem należy przechowywać w widocznym miejscu dla osób obsługujących kocioł.

*Użytkownik ma obowiązek starannego przechowywania instrukcji i udostępniania w razie konieczności*

## **2.3. Identyfikacja i oznaczenie kotła**

Kocioł wyposażony jest w tabliczkę znamionową umieszczoną w widocznym miejscu, która zawiera następujące informacje:

- nazwa i adres, logo firmy producenta,
- znak handlowy oraz typ kotła,
- numer seryjny i rok produkcji,
- nominalna moc cieplna,
- klasa kotła,
- maksymalne dopuszczalne ciśnienie robocze w barach,
- max. temperaturę roboczą w °C,
- pojemność wodną w litrach,
- klasę paliwa,
- zasilanie elektryczne (V, Hz, A) i pobór mocy w W,
- informacje o zabezpieczeniu w systemie otwartym wg PN-91/B-02413.

Potwierdzeniem spełnienia efektywności energetycznej jest etykieta umieszczona na obudowie kotła.

*Integralną częścią niniejszej IOIM są instrukcje obsługi (IOIM) oraz deklaracje zgodności podajnika, sterownika, wentylatora i innych urządzeń stanowiące wyposażenie kotła*

Na kocioł udziela się gwarancji. Szczegółowe warunki gwarancji określone są w niniejszej instrukcji i załączonej karcie gwarancyjnej.

Kocioł jest urządzeniem grzewczym, w którym mimo licznych zabezpieczeń technicznych oraz zaleceń i informacji dotyczących bezpiecznego użytkowania istnieje zawsze potencjalne niebezpieczeństwo poparzenia i pożaru, dlatego osoby obsługujące przed podjęciem jakichkolwiek działań zobowiązani są przestrzegać podstawowych zasad bezpieczeństwa i zachować szczególną ostrożność.

### **3. Ogólne zasady użytkowania**

Kotły "EKO" przeznaczone są do zamontowania w pomieszczeniach zakrytych i przystosowanych do tego celu tj. kotłowniach. Zastosowanie kotłów do innych celów oraz sposoby użytkowania niezgodne z IOIM są zabronione!

Kotły powinny być używane, obsługiwane i naprawiane wyłącznie przez osoby pełnoletnie, natomiast kotły powyżej 50 kW tylko przez osoby posiadające ważne uprawnienia do obsługi kotłów grzewczych. (Rozporządzenie Ministra Gospodarki, Pracy i Polityki Społecznej z dnia 28 kwietnia 2003 r. Dz. U. z 2003 r. nr 89 poz. 828)

Obowiązki obsługi i odpowiedzialności za bezpieczeństwo ponosi użytkownik, który powinien spełnić wszystkie wymagania podane w IOIM.

W celu uruchomienia kotła należy dokładnie zapoznać się z instrukcją obsługi palnika, sterownika, wentylatora i innych elementów wyposażenia w celu zrozumienia specyfiki ich działania i ściśle postępować zgodnie z podanymi zasadami użytkowania.

Przepisy dotyczące zapobiegania wypadkom oraz wszystkie podstawowe przepisy w zakresie BHP muszą być zawsze przestrzegane.

#### **3.1. Warunki gwarancji**

Na kocioł udziela się gwarancji. Szczegółowe warunki gwarancji określone są w niniejszej instrukcji i załączonej karcie gwarancyjnej.

Zakłócenia i nieprawidłowości w pracy kotła powstałe w wyniku nieznanomości IOIM nie podlegają reklamacji. W szczególności:

- niewłaściwy dobór wielkości kotła do ogrzewanego budynku lub obiektu,
- niewłaściwe podłączenie kotła i wykonana instalacja c.o.,
- stosowanie niewłaściwego paliwa (rodzaj, granulacja, wartość opałowa),
- zabezpieczenie kotła niezgodne z PN-91/B-02413,
- zastosowanie komina niezgodnego z wymaganiami dla niskich temperatur spalin,



- niewykonanie czyszczenia i konserwacji kotła,
- uszkodzenia mechaniczne,
- nieprawidłowa wentylacja kotłowni.
- brak zaworu mieszającego (ochrona niskotemperaturowa)

### **3.2. Specyfikacja dostawy**

Kocioł dostarczany jest w stanie zmontowanym wraz z drzwiczkami paleniskowymi, popielnikowymi, wyczystek oraz izolacją termiczną wykonaną z wełny mineralnej, pokrytej płaszczem ochronnym z blachy stalowej. Integralną częścią kotła jest palnik, zbiornik paliwa, urządzenie sterujące, dmuchawa oraz narzędzia do obsługi oraz IOIM kotła i wyposażenia oraz karty gwarancyjne.

Na kompletność standardowej dostawy składa się:

- korpus kotła - wymiennik ciepła z izolacją,
- zbiornik paliwa,
- palnik z ślimakowym podajnikiem paliwa,
- mikroprocesorowy regulator,
- wentylator,
- szuflada - pojemnik na popiół,
- narzędzia obsługi,
- instrukcje obsługi kotła, regulatora, wentylatora i zespołu napędowego.

### **3.3. Transport**

Przy przewożeniu kotła należy go zabezpieczyć przed przesunięciem i przechyłami na platformie pojazdu przy użyciu pasów, klinów i klocków drewnianych przymocowanych do platformy pojazdu. Kocioł należy transportować w pozycji pionowej najlepiej na palecie. Podnoszenie i opuszczanie kotła winno odbywać się przy użyciu podnośników mechanicznych.

Kocioł transportowany jest w całości z zamontowanym podajnikiem, zbiornikiem paliwa i sterownikiem. Kocioł powinien być składowany i magazynowany w pomieszczeniach wyłącznie zadaszonych i wentylowanych.

## **4. Przeznaczenie i dobór kotła**

Kotły wodne c.o. na paliwa stałe z automatycznym podawaniem typu: **"EKO"** przeznaczone są do zasilania instalacji c.o. różnych pomieszczeń i obiektów oraz przygotowania c.w.u. Znajdują zastosowanie głównie w instalacjach grzewczych w budynkach mieszkalnych, pawilonach handlowych, warsztatach, gospodarstwach wiejskich, itp. W standardowym wykonaniu mogą być montowane wyłącznie w instalacjach systemu otwartego, zabezpieczonych zgodnie z PN-91/B-02413.

Mogą pracować w układzie pompowym (jako zalecanym) lub grawitacyjnym.

#### **4.1. Dobór kotłów do instalacji grzewczej**

W celu prawidłowego doboru kotła należy uwzględnić obliczeniowe zapotrzebowanie ciepła wskutek strat przez przenikanie, a także ciepło do wentylacji i na potrzeby ciepłej wody użytkowej. Bilans cieplny budynku powinien być opracowany przez projektanta zgodnie z obowiązującymi normami.

*Producent nie ponosi odpowiedzialności za nieprawidłowy dobór kotła.*

#### **4.2. Wskaźniki jednostkowego zapotrzebowania ciepła dla budynków mieszkalnych.**

Dla wstępnego, przybliżonego określenia zapotrzebowania ciepła do ogrzania budynku mieszkalnego można przyjąć szacunkowe wartości wskaźników zapotrzebowania ciepła. Dla budynków średnio izolowanych  $120-110\text{W/m}^2$ , dla dobrze izolowanych,  $q=100-80\text{W/m}^2$ .

### **5. Paliwo i jego przygotowanie**

#### Paliwo podstawowe

Paliwem stosowanym w kotłach "EKO" jest standardowo:

*Węgiel kamienny* w stanie suchym sortymentu *groszek energetyczny* (wg PN-82/G 97001-3), typ węgla: 31 lub 31.1 o granicznych (nie gorszych) parametrach – tabela nr 1.

Tabela nr 1

Typ kotła		EKO			
		EKO 10	EKO 15	EKO 20	EKO 25
Rodzaj paliwa		Węgiel kamienny- groszek, ekogroszek			
Wartość opałowa	kJ/kg		28 956		29 233
Wilgotność	%		5,2		5,6
Zawartość popiołu	%		5,7		5,5
Zawartość siarki	%		0,62		0,91
Uziarnienie	mm		5 ÷ 25		

Spełnienie deklarowanych parametrów pracy kotła jest uwarunkowane stosowaniem tylko właściwego paliwa. Stosowanie paliw zastępczych jest niedopuszczalne, za ich używanie całkowitą odpowiedzialność ponosi użytkownik kotła, co powoduje obniżenie parametrów cieplno-technicznych niespełniających wymagań 5 klasy i ekodesingu oraz z trudnościami ze spalaniem i przedwczesnym zniszczeniem kotła.

Stosowanie niewłaściwych paliw naraża użytkownika na sankcje w związku z nowymi rygorystycznymi wymaganiami eksploatacji tego typu kotłów w zakresie ochrony środowiska i polityki antysmogowej.

Kocioł nie jest przeznaczony do spalania odpadów i koksu.

### **5.1. Składowanie paliwa**

Składowisko opału należy zabezpieczyć przed wpływem warunków atmosferycznych. Paliwo nie powinno być magazynowane na zewnątrz. Gdy nie ma innej możliwości należy wykonać specjalny boks, wiatę zadaszenie, aby paliwo nie było narażone na działanie opadów. Praktycznym sposobem magazynowania paliwa jest zakup paliwa workowanego.

Skład paliwa powinien być umieszczony w wydzielonym pomieszczeniu technicznym w pobliżu kotła. Możliwe jest składowanie paliwa w pomieszczeniu kotłowni dla kotłów o maksymalnej mocy cieplnej do 25kW pod warunkiem zachowania minimalnej odległości

0,5 m od urządzeń i instalacji, których powierzchnie zewnętrzne mogą nagrzewać się do temperatury przekraczającej 100°C (Dz. U. Nr 109, poz. 719 z 2010 r).

## 6. Opis budowy kotłów

Korpus wykonany jest w kształcie skrzyni i składa się z dolnej części paleniskowej w której znajduje się palnik i górnej części konwekcyjnej (wymiennik ciepła) oraz włączów zamykanych szczelnymi drzwiczkami umożliwiającymi dostęp z przodu do każdej z części. Z tyłu kotła znajduje się czopuch. W palenisku umieszczona jest głowica palnika. Kocioł pracuje przy podciśnieniu w komorze spalania.

Część konwekcyjna kotła składa się kanałów wodnych i spalinowych położonych na przemian.

W górnej części kotła umieszczono króćce wody zasilającej i pomiarowe a na dole z tyłu króciec wody powrotnej i z boku króciec spustowy. Korpus kotła oraz drzwiczki posiadają izolację termiczną. Konstrukcja kotła umożliwia okresowo czyszczenie powierzchni wymiany ciepła poprzez włazy. Poglądową budowę i wymiary kotła przedstawia rys. nr 1

### Palenisko

Wykonane w kształcie komory, w której umieszczony jest palnik węglowy oraz płyty ceramiczne od góry nad palnikiem oraz z boku i z tyłu. Górne płyty są rozsunięte co umożliwia przepływ spalin do wymiennika ciepła i możliwość zawieszenia deflektora na belce położonej

na rozsuniętych płytach

Palenisko posiada wspólny wąż paleniskowo- popielnikowe z drzwiczkami służący do rozpalania w palniku i obsługi kotła. Pod palnikiem znajduje się komora popielnikowa w której gromadzą się zanieczyszczenia.

### Część konwekcyjna

Stanowi układ kilku półek (kanałów wodnych) położonych na przemian z kanałami spalinowymi. Ostatni kanał spalinowy jest połączony z czopuchem. W kanałach spalinowych na półkach umieszczone są turbolizatory spalin. Konstrukcja wymiennika i rozbudowana powierzchnia, zastosowane turbolizatory, labiryntowy przepływ spalin powoduje zmiany ich prędkości oraz zawirowanie przepływu, czego efektem jest intensyfikacja wymiany ciepła oraz wytrącenie grubszych frakcji lotnych (pyłów).

### Popielnik

Znajduje się pod palnikiem i zajmuje dolną część komory spalania, w której gromadzi się popiół. Popielnik posiada na powierzchni bocznej płaszcz wodny. Może być wyposażony w szufladę, która ułatwia usuwanie popiołu przez wyjecie przez wąż popielnika z przodu kotła.

### Wąż palnikowo- popielnikowy

Stanowi wspólny wąż umieszczony w dolnej części kotła w strefie palnika i popielnika. Służy do rozpalania i obsługi palnika oraz do usuwania popiołu i innych zanieczyszczeń pozostałych po spalaniu i czyszczeniu kotła.

### Właz paleniskowo- obsługowy

Umieszczony w środkowej części z przodu kotła nad palnikiem w strefie górnej poziomej kształtki ceramicznej. Umożliwia dostęp do palnika i dolnego kanału spalinowego oraz obsługi czyszczenia powierzchni wewnętrznych paleniska. Umożliwia dostęp do przegrody ceramicznej i dolnego kanału spalinowego oraz po wyjęciu przegrody i deflektora do palnika i wykonanie czyszczenia powierzchni wewnętrznych paleniska

### Właz wyczystki

Kocioł posiada właz wyczystki umieszczony są na górze z przodu kotła w strefie wymiennika ciepła. Służą do czyszczenia usuwania zanieczyszczeń z poziomych kanałów. Umożliwiają również dostęp do turbolizatorów spalin ich wyjście na czas czyszczenia.

*Wszystkie włazy zamknięte są izolowanymi cieplnie drzwiczkami lub pokrywami*

### Czopuch

Stanowi element łączący ostatni kanał spalinowy kotła z kominem. Wyprowadzony jest z korpusu w tylnej górnej części kotła. Króciec czopucha posiada kształt okrągły. Ze względów bezpieczeństwa czopuch nie posiada przepustnicy spalin, co uniemożliwia przypadkowe zamknięcie i zakłócenie wylotu spalin przy włączonym nadmuchu powietrza. Króciec czopucha posiada kształt okrągły.

### Króćce instalacyjne

Kocioł posiada gwintowane króćce zasilania i powrotu spustowe i tulejki pomiarowe. W górnej części kotła umieszczono króćce wody zasilającej i pomiarowe a na dole z tyłu króćce wody powrotnej i króciec spustowy z boku.

### Króćce pomiarowe

W płaszczu wodnym w strefie największej temperatury zamontowane są nie przelotowe tulejki pomiarowe w których montowane są czujki regulatora temperatury i STB. Kocioł może posiada

również króciec pomiarowy do zamontowania dodatkowego termometru lub manometru (termomanometru)

Innych otworów pomiarowych kocioł nie posiada.

### Palnik z podajnikiem ślimakowym

Zadaniem podajnika jest podawanie paliwa z zasobnika do palnika węglowego. Podajnik połączony jest z palnikiem, do którego wentylatorem wdmuchiwane jest powietrze nie zbędne do procesu spalania. Głowica palnika umieszczona jest w komorze spalania. Połączenie podajnika z kotłem jest rozłączne i umożliwia jego demontaż i ponowny montaż, jeżeli istnieje taka potrzeba (np. w przypadku transportu w pomieszczeniu do miejsca ustawienia). Ze względu na różne warunki

lokalowe kotłowni, zespół podajnika i zasobnika paliwa może być zamontowany z prawej lub lewej strony. Palnik należy montować i eksploatować zgodnie z jego instrukcją obsługi

#### Zbiornik paliwa

Umieszczony jest z boku kotła bezpośrednio nad podajnikiem ślimakowym. Wykonany jest z blachy stalowej i tak ukształtowany, by zapewniał obsuwanie się paliwa. Połączony jest z komorą spalania rurą w celu wyrównania ciśnień. Jest jeden z elementów zabezpieczenia kotła przed cofnięciem płomienia do zbiornika. Zbiornik paliwa zamykany jest szczelną pokrywą, zabezpieczoną mechanizmem przed przypadkowym otwarciem w czasie eksploatacji i samowolnym opadaniem w czasie załadunku paliwa oraz pozbawioną ostrych krawędzi. Pokrywa zbiornika posiada wyłącznik krańcowy.

#### Wentylator nadmuchowy

Stanowi integralną część palnika i służy do cyklicznego dostarczenia odpowiedniej ilości powietrza do palnika retortowego. Ilość dostarczanego powietrza należy regulować przysłoną wentylatora lub mikroprocesorowym regulatorem.

#### Izolacja cieplna

Wykonana jest z wełny mineralnej umieszczonej w kasetach z blach stalowych, powlekanych lub obustronnie malowanych, zapewniającą bezpieczną temperaturę powierzchni zewnętrznej.

#### Regulator mikroprocesorowy

Zamontowany jest w górnej przedniej części obudowy kotła. Steruje pracą podajnika paliwa, wentylatora i wg nastawionej przez użytkownika temperatury wody w kotle.

Regulator wyposażony jest w czujniki:

- temperatury wody kotłowej,
- STB- awaryjnego wyłączenia kotła w przypadku przekroczenia max. temperatury (ok 90°C w zależności od typu sterownika)
- czujnik temperatury podajnika reagujący w przypadku wystąpienia tzw. „cofnięcia płomienia” do rury podajnika.

Na życzenie klienta, kocioł może być wyposażony w bardziej rozbudowany regulator pozwalający na zaprogramowanie zmian temperatury wody w kotle w różnych godzinach doby lub ze sterowaniem pokojowym, pogodowym.

## 6.2. Parametry techniczno- eksploatacyjne

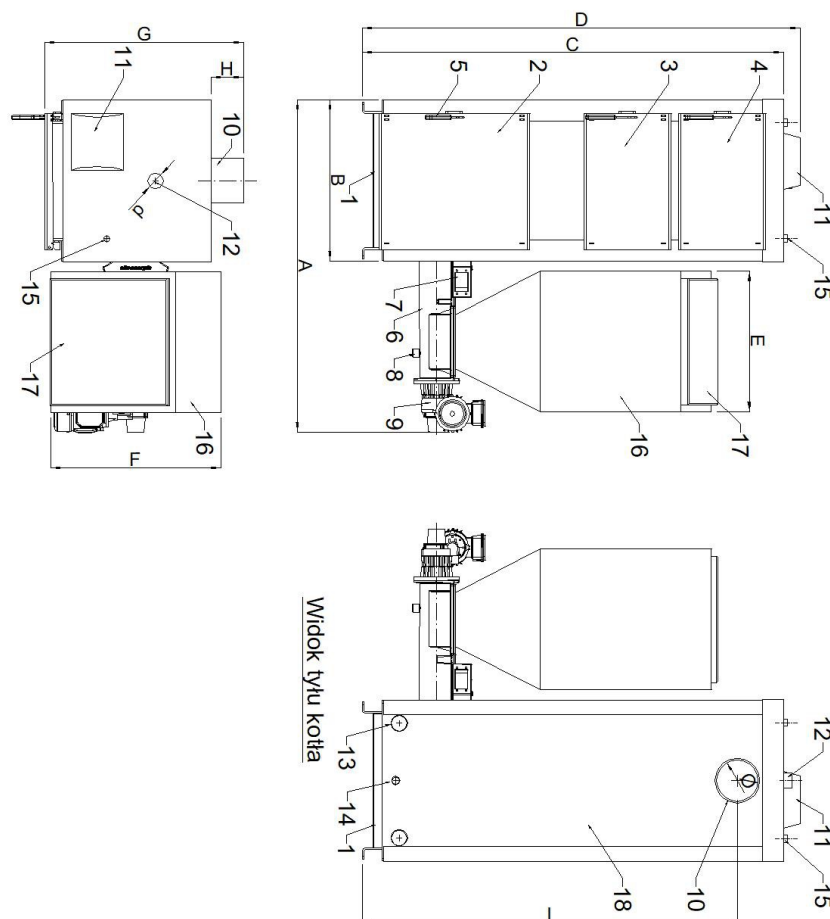
Podstawowe dane typoszeregu kotłów „EKO” w zakresie parametrów techniczno-eksploatacyjnych oraz wymiarów gabarytowych przedstawiono w tabeli 2.

Tabela nr 2

Typ kotła "EKO "		EKO 10	EKO 15	EKO 20	EKO 25	
Znamionowa moc cieplna	kW		15	20	25	
Znamionowa ilość spalin	g/s		6,7	9,6	13,8	
Znamionowa temp. spalin	°C		89	128	132	
Minimalna moc cieplna	kW		4,3	5,	6,5	
Minimalna ilość spalin	g/s		2,5	3,3	4,2	
Minimalna temp. spalin	°C		65	73	73	
Opory przepływu wody $\Delta t=20$	mbar		0,7 ÷ 4	0,7 ÷ 4	0,7 ÷ 2	
Opory przepływu wody $\Delta t=10$	mbar		0,9 ÷ 4,3	0,9 ÷ 4,3	2,4 ÷ 4,3	
Powierzchnia ogrzewanego pomieszczenia	m <sup>2</sup>		100 ÷ 150	150 ÷ 200	200 ÷ 250	
Pojemność wodna	l		61	71	100	
Zużycie paliwa-max	kg/h		2,0	2,6	3,2	
Ciąg kominowy	mbar		0,15	0,195	0,15	
Masa kotła	kg		364	404	490	
Sprawność cieplna	%		93,6	92	91,3	
Ciśnienie robocze	bar		1,2* (2,5)			
Ciśnienie próby wodnej	bar		2,5* (4,0)			
Masa paliwa w zasobniku	kg		150	150	150	
Max. temperatura robocza	°C		90	90	90	
Min. temperatura powrotu	°C		55			
Min. temp. wody kotłowej	°C		10			
Wymiary gabarytowe	szer. kotła	mm		550	560	574
	szer. zestawu	mm		1158	1168	1182
	głębokość	mm		690	690	709
	wysokość	mm		1400	1470	1557
	czopuch Ø	mm		159	159	159
	króćce wodne instalacji c.o.	mm		DN 32		
Zasilanie elektryczne 230V/50Hz	A/W		0,24/44	0,34/62	0,55/104	
Pobór mocy elektrycznej (100% mocy) **	W		44	62	104	
Pobór mocy elektrycznej (30% mocy)	W		22	26	34	
Pobór mocy elektrycznej	W		1,8	1,8	1,6	

(czuwanie)					
	* -ciśnienie standardowe				
	** - moc w stanie gotowości eksploatacyjnej				

*Powierzchnia ogrzewanego obiektu- pomieszczenia dotyczy budynków średnio i dobrze izolowanych (współczynnik strat ciepła ok. 90-120 W/m<sup>2</sup>) przy mocy znamionowej kotła*  
*Wartość w tabeli jest orientacyjna i nie uwzględnia specyfiki danego budynku lub obiektu.*



Wymiara	A	B	C	D	E	F	G	H	I	φ	d
<b>EKO 10</b>											
<b>EKO 15</b>	1158	550	1400	1461	500	605	670	90	1260	159	DN3 2
<b>EKO 20</b>	1168	560	1470	1531	500	605	670	90	1320	159	DN3 2
<b>EKO 25</b>	1182	574	1496	1557	500	605	709	117	1333	159	DN3 2

Rysunek nr1. Budowa i wymiary kotłów EKO



1- korpus kotła, 2- drzwiczki paleniskowo- popielnikowe, 3- drzwiczki paleniskowo- obsługowe, 4- drzwiczki wyczystki, 5- uchwyt zaciskowy, 6- podajnik paliwa, 7- kołnierz montażowy wentylatora, 7- izolacja termiczna, 8- króciec montażu podpory, 9- motoreduktor, 10- czopuch, 11- sterownik, 12-króciec zasilani, 13-króciec powrotu, 14- króciec spustowy, 15- króciec czujnika temperatury i STB, 16- zbiornik paliwa, 17- pokrywa zbiornika, 18- izolacja termiczna

## **6.6. Rodzaje zabezpieczeń kotła**

System zabezpieczeń spełnia wymagania PN-EN 303-5:2012.

Regulator wyposażony jest w czujniki awaryjne i wyłącza kocioł oraz sygnalizuje stany alarmowe impulsem świetlnym lub dźwiękowym na pulpicie w przypadku:

- przekroczenia dopuszczalnej max. temperatury wody w kotle,
- braku paliwa (wyłącza cały układ),
- cofnięcia się żaru do podajnika paliwa.

Czujniki regulatora temperatury i STB umieszczone są w tulejach pomiarowych w płaszczu wodnym bezpośrednio przy króćcu wylotowym wody z kotła, natomiast czujnik temperatury obudowy podajnika przytwierdzony w pobliżu zasobnika paliwa. Sposób montażu i podłączenia czujników podają instrukcje obsługi regulatora i podajnika.

### Zabezpieczenie termiczne STB

Stanowi ogranicznik temperatury wody i uniemożliwia jej przekroczenie przez całkowite wyłączenie kotła w przypadku osiągnięcia maksymalnej dopuszczalnej temperatury.

Zastosowanie zabezpieczenia STB powoduje, że przywrócenie działania ogranicznika można dokonać tylko ręcznie, co warunkuje ponowne uruchomienia kotła i dalszą jego eksploatację.

### Zabezpieczenie termiczne podajnika

Na korpusie podajnika, przed zbiornikiem paliwa umieszczony jest czujnik temperatury reagujący w przypadku cofnięcia się żaru ze strefy paleniska do podajnika i wzrostu jego temperatury.

### Zabezpieczenie mechaniczne

Stanowi tzw. bezpiecznik mechaniczny (np. w postaci śruby o odpowiedniej średnicy i własnościach mechanicznych), który ulegnie ścięciu w przypadku przeciążenia motoreduktora. Bezpiecznik może być innego rodzaju np. klin. W przypadku uszkodzenia bezpiecznika należy usunąć przyczynę jego uszkodzenia i go wymienić na nowy zgodnie z instrukcją obsługi podajnika. Zastosowanie śruby (klina) o innych parametrach lub innego rodzaju bezpiecznika jest zabronione. Rodzaj bezpiecznika podje instrukcja obsługi podajnika.

Elementy napędu są zabudowane lub posiadają osłony.

#### Zabezpieczenie elektryczne

Stanowi wyłącznik przeciążeniowy (tzw. „termik”) montowany w silniku lub sterowniku.

Zabezpieczenie termiczne podajnika w połączeniu z innymi rozwiązaniami zastosowanymi w kotle i podajniku zapobiega cofaniu się płomienia i eliminuje:

#### Rozprzestrzenianie się ognia i żaru do podajnika

Reakcja czujnika temperatury podajnika powoduje natychmiastowe awaryjne wyłączenie wentylatora i uruchomienie w sposób ciągły podajnika, aż do wypchnięcia palącego lub tłącego się paliwa ze strefy pomiędzy komorą spalania a zasobnikiem paliwa do popielnika.

#### Wsteczny przepływ palnych gazów spalinowych.

Szczelny zasobnik paliwa (zamykany pokrywą z uszczelką) umożliwia wyrównanie ciśnień w komorze spalania i zbiorniku, ponieważ komora powietrzna palnika połączona jest ze zbiornikiem przez obudowę ślimaka i posiada jeszcze niezależne połączenie rurą.

Pokrywa zbiornika wyposażona jest w wyłącznik krańcowy, który w przypadku jej otwarcia poprzez układ sterowania wyłącza nadmuch powietrza i podajnik.

#### Przewodzenie ciepła

Zbiornik paliwa nie jest bezpośrednio połączony z paleniskiem kotła, lecz posiada oddzielną obudowę a pomiędzy kotłem i zbiornikiem istnieje wentylowana przestrzeń. Awaryjne opróżnienie podajnika paliwa również dodatkowo ogranicza przewodzenie.

Zastosowany system urządzeń zabezpieczających i rozwiązań konstrukcyjnych spełnia wymagania bezpieczeństwa wg PN-EN 303-5:2012.

Instalowanie i połączenia czujników, regulatorów, wskaźników urządzeń zabezpieczających należy wykonać wg instrukcji montażu sterownika i innych zastosowanych układów automatyki i sterowania.

## **7. Montaż kotła w instalacje.**

Do montażu kotła nie są wymagane specjalne narzędzia. Wystarczą typowe narzędzia ślusarskie i do instalacji hydraulicznych.

Przed montażem kotła zaleca się przeprowadzenie próby ciśnieniowej szczelności kotła. Wartości ciśnienia próby wodnej podaje tabela nr 3

Przed przystąpieniem do podłączenia kotła do instalacji grzewczej, należy dokładnie zapoznać się z instrukcją obsługi oraz sprawdzić czy wszystkie podzespoły są sprawne, a kocioł posiada kompletne wyposażenie i jest zgodny ze specyfikacją dostawy.

Kotły typu „EKO” powinny być zamontowane zgodnie z IOIM kotła, projektem kotłowni, wymaganiami w zakresie wentylacji i odprowadzenia spalin oraz jakości wody zasilającej kotły.

*Ze względów bezpieczeństwa wszystkie instalacje kotła powinny być wykonane ze szczególną starannością przy wykorzystaniu aktualnego stanu wiedzy i techniki zgodnie z uznaną praktyką inżynierską. Kocioł należy zabezpieczyć wyłącznikiem wg PN-91/B-02413.*

### **7.1. Transport do miejsca przeznaczenia**

Transport kotła na miejsce przeznaczenia, z uwagi na wymiary i ciężar, winno odbywać się przy zachowaniu szczególnej ostrożności. Do przemieszczenia kotła można stosować rury ułożone na posadzce lub podłodze.

Akcją winna kierować jedna odpowiedzialna osoba, najlepiej doświadczony instalator, który będzie montował kocioł. Na osobie tej winien ciążyć obowiązek doboru sposobu i organizacji przemieszczania i ustawienia kotła.

Aby ułatwić i usprawnić transport kotłów dostarcza się je w stanie zmontowanym najczęściej na palecie. Podzespoły kotła (podajnik, zbiornik) są zmontowane do kotła poprzez połączenia śrubowe. W związku z tym są rozłączne i można je zdemontować przed wniesieniem do kotłowni, a później ponownie zmontować w to samo miejsce.

Jest to bardzo istotne w przypadku niesprzyjających warunków lokalowych - wąskich otworów drzwiowych lub krętych korytarzy i schodów prowadzących do pomieszczenia kotłowni. Zdemontowane podzespoły zmniejszą gabaryty kotła i ułatwiają transport do miejsca montażu oraz zapobiegają uszkodzeniu podzespołów podajnika, automatyki i estetycznej obudowy kotła.

Sposób przemieszczania i ustawienia kotła winien być dostosowany do warunków lokalowych, stanu nawierzchni, przeszkód, pochyleń itp. Szczególną uwagę należy zwrócić na bezpieczeństwo nóg i rąk oraz możliwość przewrócenia kotła.

### **7.1.1 Ustawienie kotła w kotłowni.**

Zaleca się, aby kocioł spoczywał na fundamencie o wysokości ok. 5÷10 cm powyżej posadzki. Dopuszcza się ustawienie go bezpośrednio na posadzce (podłodze) wykonanej z materiałów niepalnych. Kocioł powinien być dokładnie wypoziomowany, a wytrzymałość stropu i podłoża, na którym jest ustawiony powinna być dostateczna ze względu na masę kotła wraz z wodą.

Do kotła powinien być dogodny dostęp ze wszystkich stron szczególnie od przodu kotła, aby otaczające kocioł przedmioty lub ściany budynku nie utrudniały zasypu paliwa, czyszczenia palnika, paleniska, popielnika, kanałów konwekcyjnych i usuwania osadów. *Jednym z warunków dobrej pracy kotła jest dostateczny dopływ do kotłowni świeżego powietrza.*

Pomieszczenie, w którym ustawiono kocioł powinno posiadać dwa otwory wentylacji grawitacyjnej o wymiarach w świetle minimum 14x14cm, jeden z wlotem osłoniętym kratką lub siatką 15cm nad podłogą, drugi pod sufitem.

Instalacja kotłów w kotłowni winna być zgodna z wymaganiami i normami dotyczącymi kotłowni wbudowanych na paliwa stałe. Szczegółowe wymagania w tym zakresie podaje norma PN-87/B-02411

Podane poniżej wymagania dotyczą wymiarów i odległości oraz wentylacji nawiewno- wywiewnej dla małych kotłowni do 25 kW.

### **7.1.2. Wymagania – wymiary i odległości.**

Odległość kotła od przegród pomieszczenia kotłowni powinna umożliwić swobodny dostęp do kotła w czasie jego czyszczenia i konserwacji, dlatego zaleca się następujące odległości:

- odległość tyłu kotła od ściany nie powinna być mniejsza niż 0,7 m,
- odległość boku kotła od ściany nie powinna być mniejsza niż 1,0 m,
- odległość przodu kotła od ściany przeciwległej nie powinna być mniejsza niż 2,0 m.

### **7.1.3. Wymagania – wentylacja nawiewno – wywiewna**

Wentylacja nawiewna powinna odbywać się za pomocą niezamykalnego otworu o przekroju minimum 200 cm<sup>2</sup>, o wylocie do 1,0 m nad poziomem podłogi. Z kolei wentylacja wywiewna powinna być realizowana kanałem wywiewnym z materiału niepalnego o przekroju minimalnym 14 x 14 cm z otworem wlotowym pod stropem pomieszczenia kotłowni. Kanał wywiewny powinien być wyprowadzony ponad dach i umieszczony w pobliżu komina. Na kanale wywiewnym nie należy lokalizować urządzeń do zamykania, a przekrój komina powinien być nie mniejszy niż 20 x 20 cm.

Zabrania się stosowania mechanicznej wentylacji wyciągowej!

## **7.2. Instalacja spalinowa**

Ze względu na wysoką sprawność cieplną i niską temperaturę spalin niewskazane jest podłączenia kotła do tradycyjnych i standardowych kominów murowanych i stalowych bez zabezpieczenia przed skutkami niskich temperatur spalin.

Ze względu na eksploatację kotłów przy niższych temperaturach spalin istnieje możliwość ich kondensacji i powstanie niebezpiecznych i agresywnych związków chemicznych w kominie, co może spowodować zniszczenie kominów i ścian pomieszczeń przylegających do komina, dlatego zaleca się montaż kominów lub wkładów wykonanych ze specjalnych gatunków stali.

Producent kotła nie ponosi odpowiedzialności za zniszczenia oraz wszystkie skutki i konsekwencje związane z stosowaniem przewodów kominowych niezgodnych z wymaganiami. W gestii użytkownika jest zastosowanie odpowiednich środków i rozwiązań!

Czopuch kotła należy podłączyć do komina za pomocą dodatkowego przyłącza stalowego wznoszącego się ku górze i przekroju nie mniejszym niż przekrój czopucha. Długość przyłącza powinna być jak najmniejsza (max. do 400 mm). Połączenie z kominem musi być szczelne oraz posiadać szczelnie zamykane otwory wyczystek umożliwiające czyszczenie czopucha i połączenia.

W przypadku konieczności wykonania przedłużenia czopucha lub o innej konfiguracji do czyszczenia winien być wykonany dodatkowy otwór wyczystny w elemencie łączącym.  
Nie zaleca się łączenia dwóch lub więcej kotłów do wspólnego kolektora.

Kocioł pracuje przy podciśnieniu spalin na wylocie z kotła, dlatego instalacja spalinowa musi zapewnić wymagany ciąg spalin podany w tabeli nr 3.

Bardzo istotne znaczenie dla prawidłowej pracy kotła mają wymiary komina. Wysokość i przekrój powinny zapewnić wymagany ciąg kominowy, który ma szczególny wpływ na prawidłową pracę kotła. *Niewłaściwe wymiary przewodu kominowego wysokość i przekrój otworu komina są powodem niedostatecznego ciągu, co może prowadzić do wadliwej pracy kotła.* Wysokość komina powinna uwzględniać warunki położenia kotłowni w stosunku do innych obiektów. W przypadku komina stalowego, nieizolowanego, jego powierzchnia przekroju powinna być powiększona o 20%. Komin powinien być wyprowadzony min. 150 cm ponad najwyższą krawędź dachu. Przewód kominowy powinien być wolny od innych podłączeń. Ściany kanału kominowego powinny być gładkie, szczelne oraz bez przewężeń i załamań. Dla zapewnienia dobrego ciągu przed rozpoczynaniem ogrzewania (lub po przerwach w paleniu) należy komin oraz kocioł starannie wygrzać i wysuszyć.

Do orientacyjnego oszacowania wielkości komina można posłużyć się wzorem:

gdzie:

Q – stanowi moc cieplną kotłów podłączonych do przewodu kominowego [kW],

h – wysokość kominu mierzona od poziomu rusztu do wylotu [m].

Obliczenia wg powyższego wzoru nie są podstawą do prawidłowego doboru kominu.

Wielkość ciągu, wymaganą dla poszczególnych kotłów, podano w tabeli nr 2. Zapewnienie wymaganego ciągu powinno być poparte przez projektanta obliczeniami i doбором parametrów przewodu kominu (przekroju i wysokości), przy uwzględnieniu stref klimatycznych i warunków terenowych. Zaleca się zastosowanie regulatora ciągu.

Instalacja kominowa powinna spełniać wymagania obowiązujących przepisów i norm w zakresie bezpiecznego odprowadzenia spalin. Ocenę stanu technicznego oraz potwierdzenie wymaganego dla danego kotła ciągu, i parametrów kominu, winien wykonać kominiarz.

W normalnej pracy i eksploatacji kotła przy mocy znamionowej występuje bardzo duże prawdopodobieństwo powstania kondensacji spalin ze względu na dużą sprawność kotła i niską temperaturę spalin.

Przewody kominowe należy wykonać z materiałów odpornych na działanie szkodliwych związków chemicznych w tym kwasów. W kominach już wybudowanych zastosować wkłady kominowe wykonane ze stali szlachetnej i nasady kominowe.

### **7.2.1. Podstawowe wymagania dotyczące kominów**

Komin musi być przede wszystkim bezpieczny i dlatego konieczne jest spełnienie pewnych zasadniczych wymagań z *Ustawy Prawo Budowlane*, które obejmują:

- bezpieczeństwo konstrukcji,
- bezpieczeństwo pożarowe,
- bezpieczeństwo użytkowania,
- odpowiednie warunki higieniczne i zdrowotne oraz ochronę środowiska,
- oszczędność energii.

Aby spełnić te wymagania komin musi być wybudowany:

- przez osobę posiadającą wymagane uprawnienia budowlane,
- z materiałów posiadających wymagane dopuszczenia do budowy kominów,

Komin musi spełniać wymagania pod względem ciągu kominowego. Przed oddaniem go do eksploatacji, musi być poddany kontroli i odbiorowi przez uprawnionego mistrza kominarskiego. Komin musi spełniać wymagania eksploatacji przy niskich temperaturach spalin, zaleca się skorzystanie z porady specjalistycznej firmy w tym zagadnieniu.

### **7.3. Instalacja c.o.**

Po ustawieniu kotła i podłączeniu do komina, należy kocioł podłączyć do instalacji c.o. W tym celu należy wykonać następujące czynności:

- podłączyć króciec zasilania kotła z instalacją c.o. w miejscu do tego przeznaczonym,
- podłączyć króciec powrotu kotła j.w.,
- podłączyć rury układu bezpieczeństwa zgodnie z **PN-91/B-02413**,
- napełnić instalację c.o. wodą aż do momentu uzyskania ciągłego przelewu z rury sygnalizacyjnej,
- podłączyć urządzenie sterujące i sprawdzić prawidłowe wykonanie instalacji elektrycznej.

Najważniejsze wymagania dotyczące urządzeń zabezpieczających to:

- naczynie zbiorcze systemu otwartego o pojemności obliczonej zgodnie z pkt.2.5.1 PN-91/B-02413,
- rura bezpieczeństwa o średnicy uzależnionej od mocy cieplnej kotła wg tabeli nr 1,
- rura zbiorcza, sygnalizacyjna, przelewowa i odpowietrzająca, a także cyrkulacyjna, pozwalająca na utrzymywanie odpowiedniej temperatury w naczyniu i zabezpieczona przed zamrażaniem. *Na rurach bezpieczeństwa niedopuszczalne jest stosowanie zaworów i zasuw. Rura ta powinna być na całej długości wolna od przewężeń i ostrych załamania,*
- w przypadku niemożności poprowadzenia rur bezpieczeństwa w jak najkrótszy i najprostszy sposób do naczynia, sposób ich prowadzenia jak również średnica powinny być zgodne z PN-91/B-02413.

Instalacja grzewcza powinna odpowiednio zaprojektowania w zakresie doboru wydajności cieplnej grzejników, przekroju przewodu. Odpowietrzenia zgodnie z wymaganiami w tym zakresie. Zaleca się wykonanie projektu instalacji przez projektanta z uprawnieniami.

Producent nie ponosi odpowiedzialności za nieprawidłową pracę kotła spowodowaną wadliwą i niezgodną z wymaganiami instalacją c.o.

W przypadku montażu do istniejącej instalacji c.o. należy sprawdzić stan techniczny (np. sprawdzić szczelność, przepłukać, wymienić armaturę, itp.).

Podłączenie kotła do instalacji centralnego ogrzewania winna wykonać firma posiadająca stosowne

uprawnienia, a fakt prawidłowego podłączenia winien być pisemnie potwierdzony przez instalatora na stronie: *potwierdzenie montażu i zabezpieczenia kotła wg PN-91/B-02413- załączonej do niniejszej instrukcji. Podpisane potwierdzenie jest warunkiem gwarancji kotła!*

W układzie c.o. zaleca się zastosowania pompy obiegowej. W przypadku braku energii elektrycznej lub awarii pompy nastąpi zatrzymanie obiegu wody w instalacji oraz brak odbioru ciepła, co w konsekwencji może doprowadzić do gwałtownego wzrostu temperatury w kotle. W związku z tym należy wykonać z tzw. "obejście grawitacyjne", przez zastosowanie zaworu różnicowego, który w przypadku braku prądu umożliwi przepływ wody w instalacji.

Uzupełnienie wody w instalacji może być spowodowane tylko przez straty związane z parowaniem wody. Częste uzupełnianie wody świadczy o nieszczelności instalacji i jest niedopuszczalne. Grozi to powstawaniem kamienia kotłowego, który może doprowadzić do trwałego uszkodzenia kotła.

#### **7.4 Instalacja elektryczna**

Instalacja elektryczna o napięciu sieciowym 230 V / 50 Hz, przeznaczona do zasilania urządzenia sterowniczego kotła (regulatora i wentylatora), powinna być

wyposażona w przewód ochronny lub ochronno-neutralny z gniazdem wtykowym wyposażonym w bolec ochronny. Gniazdo wtykowe winno być

zlokalizowane w bezpiecznej odległości od źródła emisji ciepła (kotła). *Zaleca się by do zasilania kotła poprowadzony był odrębny obwód instalacji elektrycznej.*

#### **7.5 Napełnianie wodą**

Przed przystąpieniem do rozpalania ognia w kotle należy napełnić wodą instalację grzewczą wraz z kotłem. Napełnienie należy prowadzić zgodnie z instrukcją wykonawcy instalacji. Dla sprawdzenia, czy instalacja została napełniona prawidłowo, należy odkręcić na kilkanaście sekund zawór na rurze sygnalizacyjnej - ciągły wypływ wody z rury sygnalizacyjnej świadczy o tym, że woda wypełnia naczynie zbiorcze umieszczone w najwyższym punkcie instalacji, a nie tylko rurę sygnalizacyjną. Uzupełnienie wody w kotle i instalacji winno odbywać się podczas przerwy w eksploatacji, gdy kocioł jest zimny. Gdy temperatura jest wysoka należy wodę wystudzić przez wyłączenie kotła i następnie bardzo powoli uzupełnić najlepiej wodą podgrzaną. Zaleca się stosowanie wody zmiękczonej. *Po napełnieniu sprawdzić szczelność kotła i instalacji.*

Odprowadzenie wody z rury przelewowej i sygnalizacyjnej należy umieścić w kotłowni i skierować do instalacji ściekowo – kanalizacyjnej np. do umywalki, kratki ściekowej. *Wylot z rur do odprowadzenia powinien być swobodny i zabezpieczony przed rozpryskiem gorącej wody.*

-

#### **7.6 Korozja niskotemperaturowa.**

Kocioł powinien być eksploatowany przy różnicy temperatur zasilania i powrotu w zakresie 20-15°C oraz temperaturze powrotu nie mniejszej niż 50°C. W praktyce warunek ten jest trudny do spełnienia,



ponieważ przeciętne warunki atmosferyczne w ciągu całego sezonu grzewczego „wymuszają” mniejsze nastawy, a z punktu widzenia trwałości kotła jest szkodliwe dla jego żywotności, gdyż spaliny są znacznie wychłodzone. Dłuższa praca kotła na niskich temperaturach może spowodować korozję, a co za tym idzie skrócenie żywotności kotła (nawet o kilka lat). Aby temu zapobiec producent przewiduje następujące rozwiązania:

zastosowanie pompy obiegu kotłowego bezpośrednio pomiędzy zasilaniem a powrotem, która dokona podmieszania układu powrotu i zwiększenia temperatury w zależności od nastawy na sterowniku,

- ✓ zastosowanie układów podmieszania wyposażonych w cztero- lub trójdrogowe zawory mieszające,
- ✓ korzystny wpływ na pracę i żywotność kotła ma również stosowanie np. tzw. „obiegów krótkich” tj. podłączenie bezpośrednio do kotła ogrzewacza ciepłej wody użytkowej, wyposażonego w wężownicę lub zbiornika akumulacyjnego.

Opisane powyżej rozwiązania techniczne powodują ograniczenie wewnętrznej korozji, a tym samym przedłużenie jego eksploatacji.

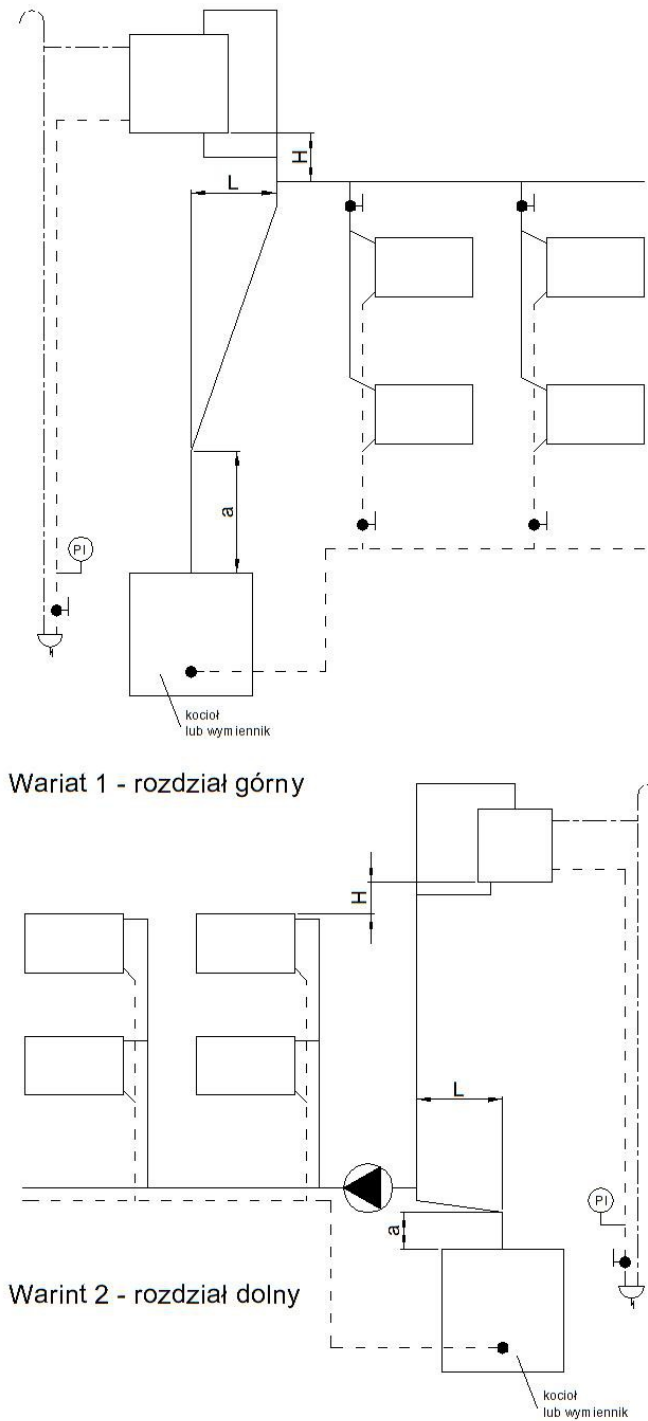
Zastosowanie ochrony temperaturowej jest wymagane i warunkiem koniecznym honorowania przez dostawcę kotła warunków gwarancji.

Poniższa tabela nr 3 przedstawia średnice nominalne i zewnętrzne rur bezpieczeństwa i wzbiorczej, w zależności od mocy cieplnej kotła centralnego ogrzewania. Przykładowe schematy zabezpieczeń systemu otwartego wg PN-91/B-02413 przedstawia rys. 1a, 1b, 1c

Tabela nr 3

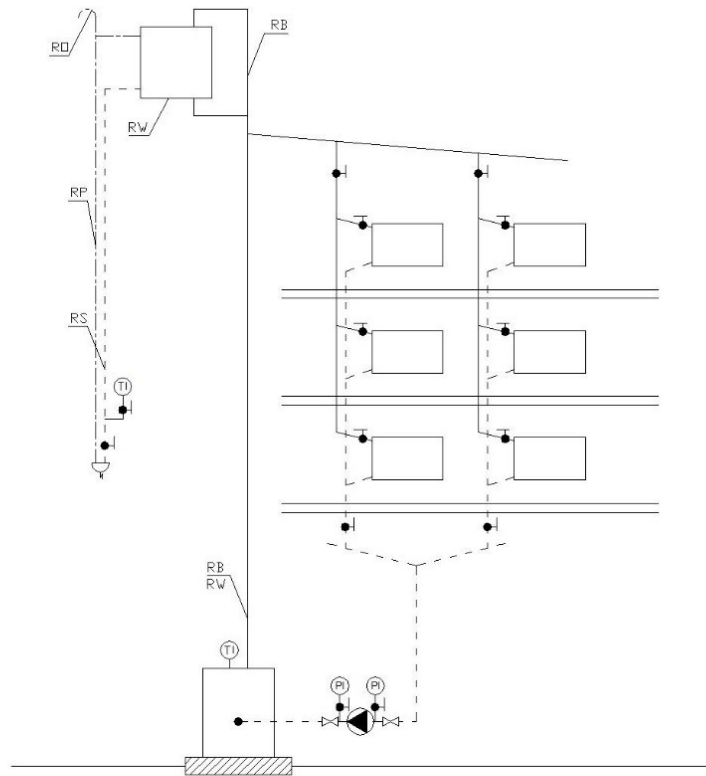
Wielkość rur zabezpieczających kocioł w układzie otwartym wg PN-91/B-02413					
Moc cieplna kotła [kW]		rura bezpieczeństwa [mm]		rura wzbiorcza [mm]	
od	do	Ø nominalna	Ø wewnętrzna	Ø nominalna	Ø wewnętrzna
0	40	25	27,5	25	27,2
40	85	32	35,9		
85	140	40	41,8		

## 7.7 Schematy zabezpieczeń systemu otwartego wg PN-91/B-02413

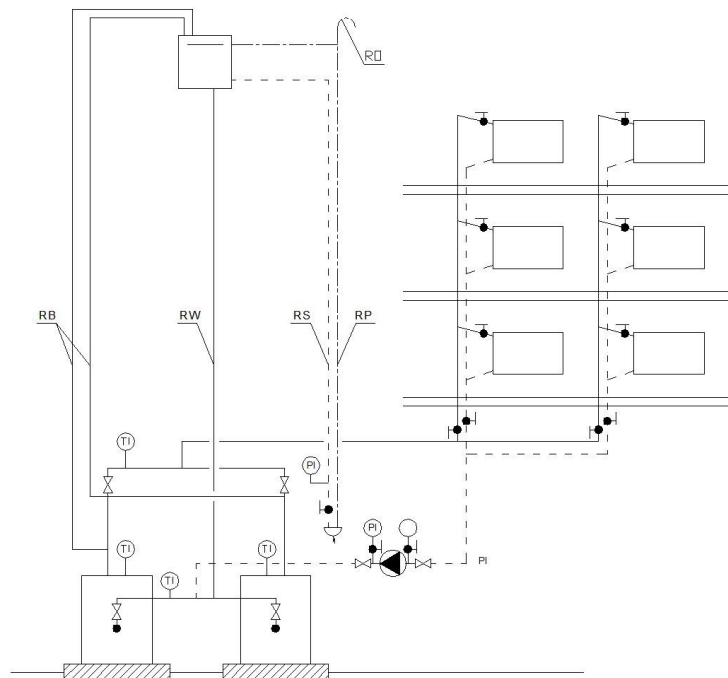


Rysunek 1a

Umieszczenie naczynia zbiorczego ponad najwyższym punktem obiegu wody wg PN-91/B-02413.  
Zależności pomiędzy odległościami - L, H, a są podane w normie



Rysunek 1b  
Schemat zabezpieczenia instalacji ogrzewania wodnego, wyposażonej w jeden kocioł lub wymiennik ciepła, rozdziel górny, pompa zamontowana na powrocie wg PN-91/B-02413



Rysunek 1c  
Schemat zabezpieczenia instalacji ogrzewania wodnego, wyposażonej w dwa lub więcej kotły lub wymienniki ciepła, rozdziel górny, pompa zamontowana na powrocie wg PN-91/B-02413

## **8. Uruchomienie i eksploatacja kotła**

Przed pierwszym uruchomieniem kotła „EKO” należy sprawdzić prawidłowość podłączenia do instalacji c.o., spalinowej, elektrycznej, wentylacyjnej i szczelność kotła w układzie wodnym i spalinowych. Szczególną uwagę należy sprawdzić na zabezpieczenie instalacji w układzie otwartym wg PN-91/B-02413. Przed uruchomieniem kotła sprawdzić, czy instalacja grzewcza jest prawidłowo napełniona wodą oraz czy woda w instalacji i w kotle nie zamarzła.

Za sprawdzenie i odbiór techniczny kotła po montażu odpowiedzialny jest użytkownik lub jego przedstawiciel, który w porozumieniu z projektantem, instalatorem lub innym przedstawicielem w zakresie instalacji grzewczych powinien sporządzić protokół z czynności odbiorczych.

*Przy rozpaleniu zimnego kotła może wystąpić zjawisko skraplania się pary wodnej na ścianach kotła, tzw. pocenie, dające złudzenie, że kocioł przecieka. Jest to zjawisko naturalne, które ustępuje po rozgrzaniu się kotła.*

### **8.1. Próby wstępne**

Przed pierwszym wstępnym uruchomieniem należy sprawdzić stan połączeń palnika z kotłem, osłon lub zabudowy mechanizmu napędowego, zabezpieczeń mechanicznych, termicznych i elektrycznych, stan izolacji oraz skuteczność ochrony p.poż. zawartość zasobnika paliwa.

Pierwszego uruchomienia dokonuje uprawniony instalator, elektryk lub serwis producenta.

W celu uruchomienia należy podłączyć zasilanie do sieci elektrycznej. Następnie należy sprawdzić działanie motoreduktora - załączanie i wyłączanie układu. Po tym sprawdzeniu można włączyć podajnik. Urządzenie na próbach winno pracować luzem kilka minut. Podajnik ze względu na konstrukcję i specyfikę działania powinien pracować bez drgań, zgrzytów i nadmiernego hałasu. Jeżeli taka sytuacja wystąpi to należy wykonać czynności sprawdzające i ustalić przyczynę, a ewentualne nieprawidłowości skorygować.

### **8.2. Rozpalanie w kotle**

Aby rozpalić w kotle należy wykonać standardowo następujące czynności:

- ✓ napełnić minimum do połowy zasobnik paliwa właściwej jakości,
- ✓ otworzyć drzwiczki popielnikowe i paleniskowe,
- ✓ włączyć silnik podajnika paliwa i odczekać do momentu aż w palniku ukaże się węgiel na wysokości krawędzi palnika i otworów nadmuchowych,
- ✓ na węglu umieścić podpałkę lub papier, a na nim kawałki drobnego drewna i podpalić,

- ✓ kiedy podpałka lub drewno dobrze się rozpali (po około 3÷5 min.) obłożyć je paliwem,
  - ✓ załączyć ręczne sterownie oraz zamknąć drzwiczki popielnikowe,
  - ✓ ustawić żadaną temperaturę pracy kotła, minimum 50°C,
  - ✓ po osiągnięciu stabilnego płomienia przełączyć regulator na pracę automatyczną, powodując uruchomienie podajnika paliwa i wentylatora,
  - ✓ po rozpaleniu zamknąć drzwiczki paleniskowe.
- ✓ Ostatecznie proces rozpalania należy przeprowadzić zgodnie z instrukcją obsługi podajnika i sterownika, które podają szczegółowe informacje w tym zakresie.

Od tego momentu kocioł będzie pracował automatycznie, stosownie do nastaw, jakie użytkownik ustawi na regulatorze postępując zgodnie z instrukcją obsługi regulatora, przeznaczonej dla użytkownika.

Dla ułatwienia przewidywane nastawy regulatora wynoszą wg tabeli nr 4

Tabela nr 4

Typ kotła		EKO			
		EKO 10	EKO 15	EKO 20	EKO 25
<i>Praca przy mocy znamionowej</i>					
Czas podawania paliwa	s		4	4	4
Czas przerwy w podawaniu	s		32	24	20
Nastawa wentylatora	%		24	29	40
<i>Praca przy mocy minimalnej</i>					
Czas podawania paliwa	s		2	2	1
Czas przerwy w podawaniu	s		48	45	18
Nastawa wentylatora	%		15	15	19

Ze względu na zróżnicowane parametry paliwa dostępnego na rynku oraz warunki eksploatacji ostateczne nastawy należy skorygować w czasie eksploatacji.

Popiół i żużel ze spalonego paliwa stopniowo spada do pojemnika w popielniku, powodując samooczyszczenie się palnika. W przypadku zawieszenia się kawałków żużla między ścianą kotła a palnikiem, należy sukcesywnie usunąć do popielnika gracką lub hakiem.

Zanieczyszczenia wpadają również do obudowy palnika, którą należy również usuwać zgodnie z instrukcją obsługi podajnika.

Do kontroli płomienia można wykorzystać drzwiczki paleniskowo- obsługowe z zachowaniem szczególnej ostrożności i pod warunkiem:

- powolnego i delikatnego uchylecia drzwiczek na szerokość
- ok. 3-5 cm,
- stać z boku w bezpiecznej odległości i *nie nachylać się nad otwartymi drzwiczkami*,
- w celu ewentualnej ingerencji należy wyłączyć kocioł,
- odczekać do momentu zaniku płomienia a następnie szerzej otworzyć drzwiczki,
- obsługiwać kocioł w rękawicach, okularach i z nakryciem głowy.

Tylko opisane wyżej postępowanie umożliwia bezpieczną obserwację i kontrolę!

### **8.2.2.Uzupełnianie paliwa**

Zachowanie ciągłości procesu palenia wymaga okresowego uzupełniania zbiornika w paliwo. Częstotliwość uzupełniania zależy od intensywności procesu palenia i należy ustalać indywidualnie w miarę potrzeb w oparciu o doświadczenie. Przeciętnie kontrola i uzupełnianie paliwa występuje co kilka dni. Ze względu na zróżnicowane warunki pogodowe w czasie sezonu grzewczego częstotliwość uzupełniania należy ustalić doświadczalnie.

Z taką samą częstotliwością opróżniać pojemnik popielnikowy. Eksplotacja kotła przy niskim poziomie paliwa w zbiorniku jest niezalecana.

Zbyt mała ilość paliwa w zbiorniku może powodować dymienie i pylenie przy otwarciu pokrywy zbiornika w czasie załadunku zbiornika. Zaleca się sukcesywną kontrolę ilości paliwa w zbiorniku, aby nie dopuścić do minimalnego poziomu (ok. 1/3 wysokości zbiornika) lub całkowitego opróżnienia. Brak paliwa powoduje trwałe zatrzymanie procesu palenia i wymaga ponownego rozpalania w kotle. Do zasobnika należy zasypywać tylko właściwe i suche paliwo. W czasie pracy kotła, pokrywa zbiornika winna być szczelnie zamknięta.

Paliwo nie powinno zawierać zanieczyszczeń mechanicznych takich jak np. gwoździe, śruby, kamienie, kawałki drewna, drutu, sznurka, worka, itp.

Aby temu zapobiec oraz uniknąć awarii i przestojów należy wzrokowo ocenić stan zanieczyszczenia, a zbędne i niebezpieczne w/w przedmioty usunąć z paliwa by następnie pozbawione zanieczyszczeń przesortowane paliwo zasypać do zasobnika. W przeciwnym wypadku zachodzić mogą awarie prowadzące do częstego zrywania zawleczki lub klina bezpieczeństwa.

Jeżeli w czasie załadunku suchego i pylistego paliwa do zasobnika zapylenie jest duże należy lekko zrosić paliwo lub zachować szczególną ostrożność poprzez powolny zasyp paliwa.

W sytuacjach koniecznych zastosować system odpowiednich czujników i sygnalizacji zapylenia lub zamknięty system zasypu paliwa do zasobnika (np. przenośniki ślimakowe, transport pneumatyczny). *Każde zapylenie może stwarzać potencjalne, minimalne zagrożenie wybuchem.* Przy zastosowaniu się do w/w zaleceń praktycznie zagrożenie wybuchem nie istnieje.

### **8.3. Regulacja mocy**

W celu regulacji mocy kocioł „EKO” wyposażony jest w mikroprocesorowy regulator temperatury, który umożliwia w zależności od potrzeb eksploatację z odpowiednią wydajnością. Regulacja wydajności w przypadku zastosowania standardowego sterownika. odbywa się przez nastawy temperatury wody zasilającej, czasu pracy i przerwy w cyklu podawania paliwa oraz wydajności wentylatora. Regulator automatycznie kontroluje pracę kotła, dostarczając odpowiednią ilość powietrza i paliwa w zależności od temperatury wody w kotle.

Regulator wyposażony jest w czujnik kontroli pracy i awaryjnego wyłączenia kotła. W sytuacjach awaryjnych, np. po przekroczeniu temp. wody 85÷90°C oraz w przypadku zagrożenia cofnięcia płomienia lub żaru do zasobnika paliwa, regulator wyłącza układ sterowania i wyświetla się kod alarmu.

Istnieje możliwość zastosowania sterownika wyższej generacji.

Szczegółowe informacje dotyczące sposobu użytkowania, instalacji, nastaw, regulacji itp. podaje instrukcja obsługi zastosowanego do kotła regulatora, która jest integralną częścią niniejszej instrukcji

–

### **8.4. Bezpieczeństwo eksploatacji**

Po pierwszym uruchomieniu i przed oddaniem do eksploatacji osoba z uprawnieniami do wykonania tego typu instalacji oraz odpowiedzialna za montaż i rozruch kotła (instalator lub serwisant) zobowiązana jest przeprowadzić ustne szkolenie użytkownika w zakresie podstawowych zasad obsługi i BHP

Kocioł nie wymaga stałej obsługi polegającej na bezpośredniej obserwacji procesu spalania, jednak wymagany jest nadzór przez przeszkoloną obsługę, która sprowadza się do codziennej kontroli prawidłowości pracy kotła i działania układu sterowania oraz instalacji zgodnie z warunkami i wymaganiami zawartymi w IOIM.

Staranne czyszczenie ma zasadniczy wpływ na poprawną pracę, zachowanie dobrego ciągu i sprawności kotła, oszczędne zużycie paliwa oraz żywotność kotła. Czyszczenie nie nastęrcza żadnych

trudności, jeżeli będzie prowadzone systematycznie. Brak czyszczenia powoduje:

- trudne do usunięcia zanieczyszczenia- spieki, nagar,
- zakłócenia stabilnego procesu spalania,
- znaczne zwiększenie zużycia paliwa, zmniejszenie sprawności kotła,
- wydobywanie się dymu przez ewentualne nieszczelności.

Ochrona kotła i instalacji spalinowej przed niskimi temperaturami wody i spalin przez zastosowanie dodatkowego obiegu wody kotłowej (ochrona temperaturowa) i specjalnych kominów.

Eksploatacja kotła przy niskim obciążeniu cieplnym i niskiej temperaturze spalin powoduje:

- kondensację spalin i zawilgocenie komina a w konsekwencji jego zniszczenie,
- tworzenie kondensatu (mazistej cieczy) i spowodowanie intensywnej korozji kotła.

Zła jakość paliwa, niska wartość opałowa, duża zawartość popiołu, wilgotność i obecność niepalnych związków powodują poza obniżeniem parametrów cieplno- emisyjnych szybkie zanieczyszczenie palnika żużlem, popiołem oraz utrudnia i uniemożliwia palenie.

Brak wentylacji i wilgoć w kotłowni, a szczególnie posadzki znacznie skracają żywotność kotła.

*Nieprawidłowe zabezpieczenie kotła grozi jego poważnym uszkodzeniem i niebezpieczeństwem dla użytkownika!*

*Zabrania się otwierania w czasie pracy kotła drzwiczek i wykorzystywania ich do stałej obserwacji spalania oraz do odżużlania palnika i paleniska.*

*Niespełnienie tego warunku grozi poparzeniem i pożarem.*

*Dla własnego bezpieczeństwa użytkownik powinien ządać od instalatora potwierdzenia zabezpieczenia kotła w układzie otwartym wg PN-91/B-02413.*

*Producent kotła nie ponosi odpowiedzialności za stan techniczny i wykonanie instalacji c.o.*

## **8.5. Zaburzenia pracy kotła- zakłócenia**

*Przyczyną zakłóceń i niedomagań w pracy kotła są:*

1. zła jakość paliwa,
2. niewłaściwy rodzaj komina i niedostateczny ciąg,
3. zanieczyszczenie kotła, szczególnie kanałów konwekcyjnych,
4. brak wentylacji w pomieszczeniu kotłowni,



5. brak dopływu powietrza do palnika retortowego,
6. uszkodzenie podajnika paliwa, sterownika, wentylatora,

<b><i>Niedomagania</i></b>	<b><i>Przyczyna złej pracy</i></b>	<b><i>Sposoby postępowania</i></b>
<b><i>Kocioł nie osiąga mocy nominalnej</i></b>	• niewłaściwe paliwo	• zastosować paliwo o parametrach zgodnych z IOIM palnika
	• niewłaściwa regulacja kotła	• sprawdzić nastawy sterownika
	• niedostateczny ciąg kominowy	• sprawdzić drożność czopucha oraz przewodu kominowego
	• zanieczyszczony kocioł	• wyczyścić kocioł i wymiennik ciepła (kanały spalinowe)
	• niewystarczający nawiew w kotłowni lub jego brak	• sprawdzić lub wykonać nawiew powietrza do kotłowni
	• niski poziom wody w instalacji, zapowietrzony układ	• uzupełnić wodę (przelew z naczynia wzbiorczego), odpowietrzyć układ.
	• wadliwy lub niewłaściwie umieszczony czujnik temperatury wody w tulejce pomiarowej	• sprawdzić czujnik i jego zamontowanie
<b><i>Paliwo nie spala się całkowicie</i></b>	• nieprawidłowe nastawy czasu podawania paliwa i przerwy	• sprawdzić i zweryfikować nastawy sterownika
	• niewłaściwa ilość powietrza do spalania	• wyregulować nadmuch wentylatora przysłoną lub nastawą w sterowniku
	• paliwo niezgodne z wymaganiami	• zastosować właściwe paliwo
<b><i>Podajnik nie podaje paliwa</i></b>	• brak paliwa w zbiorniku	• uzupełnić paliwo

	<ul style="list-style-type: none"> <li>• zablokowany podajnik</li> </ul>	<ul style="list-style-type: none"> <li>• zlokalizować przedmiot blokujący podajnik i usunąć</li> </ul>
	<ul style="list-style-type: none"> <li>• zerwanie bezpiecznika mechanicznego</li> </ul>	<ul style="list-style-type: none"> <li>• ustalić przyczynę, w razie konieczności odblokować podajnik, usunąć zerwany bezpiecznik i zamontować oryginalny nowy</li> </ul>
	<ul style="list-style-type: none"> <li>• zadziałanie zabezpieczenia STB</li> </ul>	<ul style="list-style-type: none"> <li>• sprawdzić przyczynę zadziałania i zresetować wyłącznik STB</li> </ul>
	<ul style="list-style-type: none"> <li>• uszkodzony silnik przekładni</li> </ul>	<ul style="list-style-type: none"> <li>• powiadomić serwis producenta</li> </ul>
	<ul style="list-style-type: none"> <li>• uszkodzony sterownik</li> </ul>	<ul style="list-style-type: none"> <li>• powiadomić serwis producenta</li> </ul>
<b><i>Cofnięcie płomienia do podajnika zapłon paliwa</i></b>	<ul style="list-style-type: none"> <li>• uszkodzony czujnik temperatury podajnika lub źle zamontowany</li> </ul>	<ul style="list-style-type: none"> <li>• sprawdzić, wymienić lub zamontować prawidłowo czujnik</li> </ul>
	<ul style="list-style-type: none"> <li>• za wysoka nastawa zadziałania czujnika temperatury podajnika</li> </ul>	<ul style="list-style-type: none"> <li>• sprawdzić nastawę w sterowniku, skorygować na mniejszą</li> </ul>
	<ul style="list-style-type: none"> <li>• zanieczyszczony kocioł lub przewód kominowy</li> </ul>	<ul style="list-style-type: none"> <li>• wyczyścić kocioł lub komin</li> </ul>
<b><i>Niekontrolowane wyłączenie się kotła</i></b>	<ul style="list-style-type: none"> <li>• niewłaściwe nastawy parametrów sterownika</li> </ul>	<ul style="list-style-type: none"> <li>• sprawdzić nastawy sterownika</li> </ul>
	<ul style="list-style-type: none"> <li>• uszkodzenie sterownika</li> </ul>	<ul style="list-style-type: none"> <li>• powiadomić serwis producenta</li> </ul>
<b><i>Wydobywanie się spalin z kotła lub zbiornika paliwa</i></b>	<ul style="list-style-type: none"> <li>• otwarte drzwiczki, otwory wyczystne kotła lub pokrywa zbiornika</li> </ul>	<ul style="list-style-type: none"> <li>• sprawdzić czy drzwiczki lub pokrywa są zamknięte</li> </ul>
	<ul style="list-style-type: none"> <li>• uszkodzone uszczelnienie drzwiczek kotła lub pokrywy zbiornika</li> </ul>	<ul style="list-style-type: none"> <li>• sprawdzić zamknięcie i szczelność drzwiczek i pokrywy</li> </ul>
	<ul style="list-style-type: none"> <li>• brak lub niedrożna</li> </ul>	<ul style="list-style-type: none"> <li>• sprawdzić</li> </ul>

	wentylacja wyciągowa w kotłowni	efektywność działania wentylacji wyciągowej, a w przypadku braku wykonać
	• brak przeglądów i czyszczenia kotła i palnika	• zadbać o stan techniczny- czyszczenie, przeglądy, konserwacja
	• nieprawidłowe położenie drzwiczek kotła lub pokrywy zbiornika	• wyregulować zawiasami, uchwytami, zaciskami – prawidłowe ustawienie drzwiczek lub pokrywy
	• niedostateczny ciąg kominowy	• sprawdzić przewod kominowy, wezwać kominiarza, wyczyścić komin
	• zanieczyszczona lub niedrożna komora powietrza palnika	• wyczyścić i udrożnić komorę powietrzną palnika
<b>Wyciek wody z kotła</b>	• wystąpiło zjawisko „pocenia się kotła”	• nastawić temperaturę pracy kotła powyżej 50°C
	• nieszczelność części wodnej korpusu kotła	• powiadomić serwis producenta
<b>Niszczenie komin</b>	• niewłaściwie dobrany komin ze względu na niską temperaturę spalin	• zalecany kontakt ze specjalistą instalacji spalinowych, zmodernizować komin, zastosować wkład kominowy

W przypadku innych i nietypowych nieodmagających w eksploatacji kotła należy skontaktować się z serwisem producenta kotła

Szczegółowe rodzaje i przyczyny zaburzeń w pracy palnika i sterownika oraz sposoby ich usuwania podają instrukcje ich obsługi (IOIM).

Wszelkie poważniejsze naprawy i remonty kotła powinny być wykonane przez firmę posiadającą odpowiednie uprawnienia instalatorskie. Natomiast naprawy i konserwacje osprzętu kotła wykonują producenci tego osprzętu lub serwis producenta kotła.

## **9. Czyszczenie konserwacja kotła**

Kocioł wymaga okresowego czyszczenia i konserwacji. Szczególnie ważne ze względu na właściwą eksploatację i efektywność spalania jest systematyczne czyszczenie kotła, szczególnie kanałów dymnych i czopucha. Dokładne czyszczenie kotła należy przeprowadzać, w miarę potrzeb (szacunkowo co 7-10 dni) w zależności od stopnia zanieczyszczenia powierzchni kotła.

W trakcie czyszczenia używać lamp przenośnych na napięcie nie większe niż 24V lub latarek bateryjnych.

*Staranne czyszczenie ma zasadniczy wpływ na poprawną pracę, zachowanie dobrego ciągu i sprawności, oszczędne zużycie paliwa oraz żywotność kotła.*

Grubość warstwy zanieczyszczeń (pył, popiół, sadza) na poziomych kanałach nie powinna przekraczać ok. 2 mm. Dla ich usunięcia należy odkręcić lub otworzyć pokrywy-drzwiczki wszystkich włączów. W celu czyszczenia i konserwacji należy wyjąć turbolizatory, poziome płyty ceramiczne (w miarę potrzeb wyjąć pozostałe) i deflektor *Przed wyjęciem odczekać pewien czas, aby wystygły*

Jeżeli elementy ceramiczne pozostają w palenisku to należy zachować szczególną ostrożność przy czyszczeniu, aby ich nie uszkodzić. Przed czyszczeniem również odczekać pewien czas, aby kształtki wystygły.

Czyszczenie kotła rozpocząć od wymiennika kanałowego Kanały konwekcyjne należy oczyścić gracą z coraz niższych poziomów i powierzchni. Następnie wyczyścić komorę paleniskową i popielnik. Osady sadzy i popiołu lotnego należy usunąć na zewnątrz kotła przez otwory wyczystki i włączów.

Należy również okresowo czyścić wentylator i sterownik kotła nie dopuszczając do gromadzenia się kurzu i popiołu na tych elementach. Wykonać przegląd i konserwację palnika wg jego instrukcji obsługi (DTR).

*Po wykonaniu czyszczenia turbolizatory, płyty ceramiczne i deflektor włożyć do kotła we właściwe miejsce.*

Po zakończonym sezonie grzewczym nie należy spuszczać wody z kotła, natomiast dokładnie oczyścić palenisko i kanały spalinowe wymiennika. Dokonać przeglądu technicznego całego kotła i palnika. W przypadku stwierdzenia usterek dokonać naprawy lub wymienić elementy uszkodzone na nowe (drzwiczki, pokrywy, kształtki ceramiczne, uszczelki, rękojeści itp.) Przy prawidłowej eksploatacji po sezonie grzewczym może zajść konieczność usunięcia jedynie drobnych usterek.

W przypadku małych kotłów typowe czynności czyszczenia i konserwacji komory paleniskowej związane z procesem eksploatacji nie wymagają wejścia do wnętrza kotła, na kocioł oraz na niebezpieczne wysokości. Czynności obsługi związane z eksploatacją i czyszczeniem kotłów należy wykonywać stojąc na posadzce za pomocą narzędzi (graca, hak, wycior, szczotka, itp).

Jeżeli wymiary gabarytowe kotłów większych mocy są duże lub kocioł stoi na wysokim fundamencie i zachodzi konieczność wejścia na niebezpieczne wysokości na czas obsługi, czyszczenia, konserwacji, naprawy należy miejsce pracy wyposażyć w kładki i pomosty z odpowiednimi barierkami – wymaganymi przy pracach wykonywanymi na niebezpiecznej wysokości. Obsługa powinna posiadać odpowiednie kwalifikacje i być wyposażona w pasy bezpieczeństwa, uprząż, sprzęt do tego rodzaju prac.

Przed wykonaniem prac związanych z czyszczeniem i konserwacją kotła należy wyłączyć kocioł z eksploatacji, wystudzić i przewietrzyć komorę paleniskową.

Zaleca się zbadać stężenie tlenu węgla przy pomocy specjalistycznego miernika oraz upewnieniu się, że stężenie nie zagraża życiu i zdrowiu osoby obsługującej.

Czopuch oczyścić poprzez górną wyczystkę, zrzucając zanieczyszczenia do komina, a następnie usunąć je przez dolną wyczystkę. *Przy przedłużonych czopuchach lub o innej konfiguracji, do czyszczenia winien być wykonany dodatkowy otwór wyczystny.*

Wszelkie czynności serwisowe w zakresie regulacji, konserwacji, napraw, czyszczenia, itp. należy wykonać przy wyłączonym urządzeniu podczas postoju i wyjęciu wtyczki z gniazda oraz wychłodzonym kotle do bezpiecznej temperatury. Do obsługi używać środki ochrony indywidualnej - rękawic ochronnych, okularów, nakrycia głowy, itd.

## **9.1 Przegląd codzienny**

W ramach przeglądu codziennego należy sprawdzić czy:

- Prawidłowo funkcjonują czujniki nastawy temperatury wody na kotle.
- Ustawione parametry procesu spalania na sterowniku są realizowane.
- Popielnik nie jest przepiętny
- Zbiornik paliwa jest wystarczająco napełniony
- Instalacja elektryczna nie jest uszkodzona (iskrzenia itp.).
- Prawidłowo funkcjonuje wyłącznik krańcowy.

Jeżeli w trakcie przeglądu zostanie zauważona usterka lub uszkodzenie jakiegokolwiek zespołu, w trybie pilnym należy dokonać naprawy lub wymiany uszkodzonej części lub zespołu.

## **10. Warunki bezpieczeństwa p. poż.**

- kocioł wykonany jest z materiałów niepalnych,
- w pomieszczeniu (kotłowni) zabrania się magazynowania innych materiałów łatwopalnych (farby, rozpuszczalniki, oleje, itp.),
- w bezpośredniej bliskości kotła nie magazynować paliwa – zaleca się składować paliwo w osobnym lub wygodzonym pomieszczeniu z zachowaniem wymaganych bezpiecznych odległości i niepalnych materiałów,
- zaleca się umieszczenie w kotłowni gaśnicy, czujnika czadu i dymu,
- przed rozpoczęciem sezonu grzewczego i sukcesywnie w czasie jego trwania zlecić kominiarzowi czyszczenie przewodu kominowego w celu usunięcia sadzy i wyeliminowanie zagrożenia zapalenia się jej.

*Bezwzględnie zabrania się eksploatacji kotła z otwartymi drzwiczkami*

### **11. Awaryjne zatrzymanie kotła**

W przypadku stanów awaryjnych, takich jak przekroczenie temperatury 100°C, wzrost ciśnienia, stwierdzenie nagłego dużego wycieku wody w kotle lub instalacji c.o. pęknięcia rur, grzejników, armatury towarzyszącej (zawory, zasuwy, pompy), wydobywania się spalin lub wody z komina oraz innych zagrożeń należy:

- wyłączyć sterownik, co spowoduje zatrzymanie podajnika paliwa oraz usunąć w bezpieczny sposób żar z retorty, najlepiej do szuflady lub innego niepalnego pojemnika,
- stwierdzić przyczynę awarii, a po jej usunięciu i stwierdzeniu, że kocioł i instalacja są sprawne techniczne, przystąpić do ponownego uruchomienia kotła,
- w razie innych dodatkowych problemów skontaktować się z serwisem producenta.

### **11.1 Postępowanie w przypadku zagrożenia pożarem**

Potencjalne zagrożenie pożarem może wystąpić w przypadku ewentualnego cofnięcia, żaru do zbiornika i zapłonu paliwa. Tak sytuacja jest mało prawdopodobna, ponieważ kocioł posiada zabezpieczenia przed takim zagrożeniem, jednak, gdy wystąpi należy:

Wyłączyć sterownik i wyjąć wtyczkę z gniazdka.

Zadbać o to, aby nie poparzyć się ani też ulec zaccadzeniu (stosować krótkie okresy przebywania w po-mieszczeniu kotłowni, w otworzyć drzwi, okna, otwory wentylacyjne).

Użyć gaśnicy w miejsce miejsca źródła. Dopuszcza się możliwość zasypania żaru suchym piaskiem w celu szybkiego wygaszenia ognia

Po usunięciu skutków pożaru i stwierdzeniu, że kocioł i instalacja są sprawne techniczne, przystąpić do ponownego uruchomienia kotła. W przypadku uszkodzeń kotła lub jego wyposażenia naprawić lub wymienić na nowe.

W szczególnych przypadkach, jeżeli zadymienie w pomieszczeniu kotłowni nie pozwala na sprawne usunięcie żaru i lub innych okolicznościach zagrażających rozprzestrzenieniu pożaru należy wezwać pomoc straży pożarnej.

## **12. Wyłączenie kotła z pracy**

Po zakończeniu sezonu grzewczego lub w innych przypadkach planowanego wyłączenia kotła z eksploatacji, kocioł należy dokładnie oczyścić, pamiętając w szczególności o komorze paleniskowej, popielnikowej, wymienniku konwekcyjnym.

Na czas postoju nie należy dokonywać spuszczenia wody z instalacji centralnego ogrzewania, chyba, że wymagają tego prace remontowe lub montażowe. W celu przedłużenia żywotności kotła zaleca się pozostawienie kotła na czas postoju w pozycji otwartej, umożliwiającej swobodny przepływ powietrza przez jego wnętrze, a w konsekwencji jego osuszanie.

Po sezonie grzewczym należy przeprowadzić konserwację kotła.

Ze względu na specyfikę pracy kotła w normalnych warunkach jego eksploatacji zgodnie z IOIM i zabezpieczeniu w systemie otwartym wg PN-91/B-2413. W przypadku braku energii elektrycznej kocioł zostaje samoczynnie wygaszony i nie stwarza zagrożenia.

## **13. Specyfikacja wyposażenia kotła**

*Kocioł wyposażony jest w osprzęt zgodnie z tabelą nr 5.*

*Tabela nr 5*

Typ kotła	EKO			
	EKO 10	EKO 15	EKO 20	EKO 25
Podajnik		Ekoenergia 15	Ekoenergia 20	Ekoenergia 25
Wentylator		RMS 140	RMS 140/MAX	RMS 140/MAX
Sterownik		MAStEr 500	MAStEr 500	MAStEr 300 RS

### **13.1 Specyfikacja części zamiennych**

*Podajnik i jego elementy*

*Sterownik*

*Wentylator*

*Zbiornik paliwa i jego elementy*

*Zawiasy, rękojeści*

*Sznur uszczelniający, uszczelki*

*Inne uzgodnione w miarę potrzeb z producentem*

## **14. Uwagi końcowe**

Dla własnego bezpieczeństwa użytkownik powinien żądać od instalatora potwierdzenia zabezpieczenia kotła w układzie otwartym tj. wg PN-91/B-02413.

*Nieprawidłowe zabezpieczenie kotła grozi jego poważnym uszkodzeniem i zagrożeniem bezpieczeństwa dla użytkownika.*

*Producent kotła nie ponosi odpowiedzialności za stan techniczny i wykonanie wymaganych instalacji oraz stosowanie kominów nie przystosowanych do niskich temperatur spalin.*

*Wymaga się stosowania dobranych przez specjalistę z branży instalacji spalinowych, przewodów kominowych z materiałów odpornych na działanie szkodliwych związków chemicznych w tym kwasów.*

*W związku z ciągłym postępem technicznym producent wprowadza na bieżąco zmiany konstrukcyjne w kotłach, doskonalące ich funkcjonowanie. Dostarczone kotły w drobnych szczegółach mogą odbiegać od zaprezentowanych w instrukcji lub ofercie.*

Użytkownik winien dokładnie zapoznać się i zrozumieć niniejszą instrukcję obsługi (DTR) oraz urządzeń wyposażenia (podajnik, sterownik, wentylator i inne).

*W pomieszczeniu kotłowni w widocznym miejscu wywiesić warunki bezpiecznej eksploatacji kotłów.*

## **15. Ochrona środowiska**

Kocioł został wykonany z materiałów neutralnych dla środowiska. Po wyeksploatowaniu i zużyciu kotła należy dokonać demontażu i kasacji. Demontaż poszczególnych elementów kotła z uwagi na prostotę jego konstrukcji nie wymaga specjalnego opisu. Zużyte części metalowe należy złomować. Pozostałe części składować zgodnie z wymaganiami w tym zakresie, a następnie przekazać do punktów zajmujących się ich utylizacją.



## **15.1. Hałas**

Ze względu na przeznaczenie i specyfikę pracy podajnika wyeliminowanie hałasu w samym źródle jest niemożliwe.

Ze względu na krótką i cykliczną pracę podajnika, obudowę z izolacją oraz montaż kotła w wydzielonym pomieszczeniu generalnie tego rodzaju hałas nie stwarza zagrożenia a jego emisja jest zgodna z wymaganiami.

*Wg pomiarów emisja hałasu wynosi 68 dB*

Dodatkowo można zastosować w pomieszczeniu kotłowni ekrany dźwiękochłonne.

## **16. Ryzyko szczątkowe**

Mimo, że producent bierze odpowiedzialność za konstrukcję i oznakowanie kotła w celu eliminacji zagrożeń podczas pracy, jak również podczas obsługi i konserwacji, to jednak pewne elementy ryzyka są nie do uniknięcia.

*Ryzyko szczątkowe wynika z błędnego lub niewłaściwego zachowania się obsługującego kocioł, dlatego w każdej sytuacji należy kierować się podstawowymi zasadami bezpieczeństwa i racjonalnym postępowaniem.*

Przy ocenie i przedstawianiu ryzyka szczątkowego kocioł traktuje się jako urządzenie, które do momentu uruchomienia produkcji zaprojektowano i wykonano według obecnego stanu techniki zgodnie z uznaną praktyką inżynierską.

*W celu zwrócenia uwagi użytkownika i obsługi kocioł został oznakowany odpowiednimi symbolami, znakami, uwagami w IOIM o występującym zagrożeniu, niedozwolonym sposobie użycia, których użytkownik powinien bezwzględnie przestrzegać.*

### **16.1 Przyczyny powstawania ryzyka szczątkowego i sposoby jego eliminacji**

Ryzyko szczątkowe istnieje w przypadku niedostosowania się do wyszczególnionych zaleceń i wskazówek podanych w IOIM kotła i jego wyposażenia.

Największe niebezpieczeństwo występuje przy wykonywaniu zabronionych czynności:

#### **1. Używanie kotła do innych celów niż opisane w IOIM**

- *ważne czytanie i dokładne zapoznanie się przez osoby obsługujące z IOIM kotła i instrukcjami obsługi podajnika, sterownika, wentylatora i innych urządzeń wyposażenia,*

- *prawidłowa i bezpieczna eksploatacja kotła oraz uzyskanie deklarowanych parametrów jest możliwa tylko przy stosowaniu wszystkich wymagań, zaleceń i przestrzeganiu ostrzeżeń, nakazów i zakazów.*
2. *Niespełnienie wymagań dotyczących otwartego układu i systemów zabezpieczenia*
    - *zabezpieczenie kotła wyłącznie wg pn-91/b-02413 i jego potwierdzenie przez instalatora,*
    - *Zastosowanie STB i zabezpieczeń mechanicznych i elektrycznych.*
  3. *Obsługa przez osoby niepełnoletnie jak również niezapoznane z IOIM z instrukcjami obsługi urządzeń wyposażenia i nieprzeszkolone w zakresie BHP*
    - *przestrzegać wszystkich zakazów związanych z obsługą podanych w IOIM,*
    - *bezwzględny zakaz obsługi kotłów (o mocy powyżej 50kW) przez osoby nieposiadające ważnego uprawnienia oraz osoby niepełnoletnie, nieprzeszkolone, będące pod wpływem alkoholu lub innych środków odurzających.*
  4. *Pozostawienie kotła w czasie pracy bez nadzoru i obsługi*
    - *przeprowadzić kontrole procesu spalania w miarę potrzeb, minimum kilka razy na dobę.*
    - *wyposażyć kociołnię w czujnik czadu i dymu.*
  5. *Dokonywanie samowolnie jakichkolwiek przeróbek*
    - *zakaz ingerencji w konstrukcję kotła i urządzeń wyposażenia oraz układ zabezpieczeń,*
    - *instalację grzewczą i system zabezpieczeń może wykonać tylko specjalista instalator,*
    - *wykonywanie wszelkich napraw instalacji elektrycznej i sprawdzanie skuteczności ochrony p. poż. wyłącznie przez uprawnionego elektryka.*
    -
  6. *Brak wymaganej ostrożności i odwrócenie uwagi podczas obsługi*
    - *zakaz wkładania rąk w niebezpieczne i zabronione gorące miejsca kotła i podajnika oraz obsługa kotła bez środków ochronnych (rękawic, okularów, nakrycia głowy),*
    - *zakaz eksploatacji kotła przy otwartych drzwiczkach lub pokrywach otworów i włazów.*
  7. *Niespełnienie wymagań dotyczących specyfiki komina*

- wykonywanie instalacji odprowadzenia spalin i komina przystosowanych do eksploatacji kotła przy niskich temperaturach spalin.

## **17. Warunki bezpiecznej eksploatacji kotłów**

Podstawowym warunkiem bezpieczeństwa eksploatacji kotłów jest wykonanie instalacji zabezpieczenia zgodnie z PN-91/B-02413.

Ponadto należy przestrzegać n/w zasad:

1. Zabrania się eksploatacji kotła przy spadku poziomu wody w instalacji poniżej poziomu określonego w instrukcji eksploatacji kotłowni.
2. W czasie eksploatacji zabrania się wkładania rąk w niebezpieczne miejsca (palnik, wentylator, palenisko, popielnik itp.). Do obsługi kotłów używać rękawic, okularów ochronnych i nakrycia głowy.
3. Nie otwierać drzwiczek w czasie pracy kotła. W przypadku konieczności otwarcia wyłączyć kocioł i nie stawać na wprost otworu, lecz z boku.
4. Utrzymywać porządek w kotłowni, w której nie powinny znajdować się żadne przedmioty niezwiązane z obsługą kotłów.
5. Przy obsłudze kotła w zakresie czyszczenia i konserwacji używać oświetlenia o napięciu nie większym niż 24V lub latarek akumulatorowych.
6. Dbać o dobry stan techniczny kotła wraz z wyposażeniem oraz wykonanie wszystkich instalacji niezbędnych do prawidłowej jego eksploatacji.
7. W okresie zimowym nie należy stosować przerw w ogrzewaniu, które mogłyby spowodować zamarznięcie wody w instalacji lub jej części, co jest szczególnie groźne, gdyż rozpalanie w kotle przy niedrożnej instalacji c.o., może prowadzić do poważnych zniszczeń.
8. Napełnianie instalacji i jej rozruch w okresie zimowym musi być prowadzone ostrożnie. Napełnianie instalacji w tym okresie musi być dokonywane wodą gorącą, tak, aby nie doprowadzić do zamarznięcia wody w instalacji w czasie napełniania.

9. Niedopuszczalne jest rozpalanie w palniku i kotle przy użyciu środków łatwopalnych i wybuchowych jak benzyna, nafta. Do rozpalania można stosować specjalne podpałki.
10. Uwzględnić specyficzne wymagania dla kominów.
11. Nie zakrywać otworów wentylacyjnych
12. W uzasadnionych przypadkach zagrożenia pożarem obiektu wezwać straż pożarną (np. zapłon sadzy w kominie).
13. Wszelkie usterki kotła niezwłocznie usuwać. Obsługę instalacji elektrycznej może wykonać uprawniony elektryk.
14. Zwracać uwagę na zagrożenia związane z ryzykiem szczątkowym.
15. Należy zapewnić takie warunki eksploatacji kotła, aby temperatura wody kotłowej nie spadła poniżej 10°C. Przy jakimkolwiek podejrzeniu możliwości zamarznięcia wody w instalacji c.o. a w szczególności w układzie bezpieczeństwa kotła, należy sprawdzić drożność układu.

*W przypadku braku drożności rozpalanie kotła jest zabronione.*

*Zabrania się dopuszczania zimnej wody do rozgrzanego kotła i zalewania paleniska!*

## 18. Zagrożenia wynikające z niewłaściwego użytkowania kotła

<i>Przyczyna zagrożenia</i>	<i>Przewidywany możliwy skutek</i>	<i>Sposób zapobiegania</i>
Zabezpieczenie kotła niezgodnie z wymaganiami	Rozerwania- zniszczenie kotła, wybuch	Zabezpieczenie kotła w układzie otwartym zgodnie z PN-91/B 02413 i IOIM
Zamarznięcie wody w kotle wraz z instalacją c.o.	Rozerwania- zniszczenie kotła, wybuch	Właściwie izolować instalację c.o. oraz naczynie wzbiorcze
Składowanie w pobliżu kotła materiałów łatwopalnych oraz wybuchowych np.: rozpuszczalniki, farby, itp.	Pożar, wybuch	Usuwanie wszelkich substancji, materiałów łatwopalnych z obszaru zagrożenia
Pozostawienie otwartych drzwiczek, pokryw lub włazów, otworów wyczystnych	Niekontrolowana praca kotła- brak możliwości sterowania, wrzenie wody, dymienie	Sprawdzić i zamykać wszystkie drzwiczki i pokrywy kotła, zbiornika
Gwałtowne i nieuzasadnione otwieranie drzwiczek i pokryw w czasie pracy kotła	Wydostanie się spalin, żaru, płomienia na zewnątrz	W sytuacjach koniecznych delikatnie uchylić drzwiczki, stać z boku nie nachylać się nad otwartymi drzwiczkami, obsługiwać kocioł w rękawicach, okularach ochronnych i z nakryciem głowy
Wyciek z kotła- brak wody w kotle i instalacji c.o.	Przepalenie- zniszczenie kotła, pożar	Sprawdzić stan wody w układzie c.o. poprzez kontrolę przelewu z naczynia wzbiorczego instalacji systemu otwartego
Brak wentylacji w kotłowni	Zadymienie kotłowni w przypadku wydostawania się spalin poza kocioł	Wykonać wentylację nawiewną kotłowni – postępować zgodnie z IOIM kotła
Brak obsługi i konserwacji kotła	Wydostawanie się spalin poza kocioł, przyspieszone zużycie, korozja kotła	Dokonywać konserwacji i czyszczenia kotła zgodnie z IOIM
Uzupełnianie instalacji c.o. zimną wodą podczas pracy kotła	Możliwość zniszczenia kotła – pęknięcie, wyciek wody z kotła	Uzupełnić instalację c.o. wychłodzonego kotła podczas postoju, najlepiej ciepłą wodą
Brak komina przystosowanego do niskim temperatur spalin	Zniszczenie komina, ściany elewacji budynku – duże koszty remontu.	Zastosowanie właściwego komina – zalecany kontakt z specjalistyczną firmą

***Możliwym końcowym, a jednocześnie tragicznym skutkiem w/w zagrożeń wynikających z niewłaściwego użytkowania kotła może być poparzenie, zatrucie, kalectwo a skrajnych przypadkach nawet śmierć.***

## **19. Informacje dodatkowe**

Wszelkiego rodzaju dodatkowe informacje jak świadectwa, zaświadczenia i inne dokumenty są sukcesywnie uzupełniane i weryfikowane i dodawane do niniejszej instrukcji obsługi w formie załączników i stanowią jej integralną część.

### **1. Załączniki:**

- Potwierdzenie montażu i zabezpieczenia kotła wg PN-91/B-02413
- Deklaracja zgodności
- Karta gwarancyjna

### **2. Załączniki - plik**

- Karta wymogów w zakresie ekoprojektu dotyczące kotłów „EKO ” na paliwo stałe zgodnie z Rozporządzeniem UE 2015/1189 załącznik II pkt. 2a

**Potwierdzenie montażu i zabezpieczenia kotła wg PN-91/B-02413**

Typ kotła: .....

Nr fabryczny: .....

Rok budowy: .....

**Instalator:**

Nazwa firmy:.....

Imię i nazwisko instalatora:.....

**Użytkownik:**

Imię i nazwisko:.....

Adres/telefon:.....

.....

Ja, niżej podpisany, oświadczam z pełną odpowiedzialnością, iż wyżej wymieniony kocioł został zainstalowany do prawidłowo wykonanej instalacji c.o. i zabezpieczony w układzie systemu otwartego zgodnie z normą PN-91/B-02413 „Zabezpieczenia instalacji ogrzewań wodnych systemu otwartego” i został wyposażony w podstawowe elementy zabezpieczeń:

- otwarte naczynie wzbiorcze o wymaganej pojemności zabezpieczone przed zamarznięciem,
- rury zabezpieczające oraz rurę przelewową i odpowietrzającą o średnicach wg mocy cieplnej kotła (kotłów) bez armatury odcinającej i przewężeń.

.....

Podpis i pieczęć instalatora

Producent:  
Przedsiębiorstwo Wielobranżowe  
„BUCIOR” Barbara Polańska  
ul. Zamojska 4, Rogóżno  
tel. 605 691 554

**Deklaracja zgodności**

*oryginał*

Osoba reprezentująca w/w firmę upoważniona do wystawienia dokumentacji technicznej:

.....

Podpisując się na niniejszym dokumencie deklarujemy z pełną odpowiedzialnością, że  
wyprodukowany przez naszą firmę niskotemperaturowy kocioł wodny c.o. - typu:

**„EKO”**

na paliwa stałe z automatycznym podawaniem paliwa

Typ kotła: .....

Moc ..... kW

Nr fabryczny .....

Rok budowy .....

do którego odnosi się przedmiotowa deklaracja i deklaracje zgodności wyposażenia spełnia wymagania poniższych dyrektyw UE, aktów prawnych, przepisów i norm oraz uznanej praktyki inżynierskiej w celu zapewnienia bezpieczeństwa:

***DYREKTYWA 2006/42/WE PARLAMENTU EUROPEJSKIEGO I RADY***

*z dnia 17 maja 2006 r. w sprawie maszyn (Dz.U.L.152/43 z dn. 09.06.2006) zmieniająca dyrektywę 95/16/WE (przekształcenie)*

***DYREKTYWA PARLAMENTU EUROPEJSKIEGO I RADY 2014/68/UE***

*z dnia 15 maja 2014 r. w sprawie harmonizacji ustawodawstw państw członkowskich odnoszących się do udostępniania na rynku urządzeń ciśnieniowych (art.4 pkt.3) (Dz.U.L.189/164 z dn. 27.06.2014)*

***ROZPORZĄDZENIE PARLAMENTU EUROPEJSKIEGO I RADY (UE) 2017/1369***

*z dnia 4 lipca 2017 r. ustawiające ramy etykietowania energetycznego i uchylające dyrektywę 2010/30/UE (Dz.U. L-198/1 z dn. 28.07.2017)*



**DYREKTYWA PARLAMENTU EUROPEJSKIEGO I RADY 2009/125/WE**

*z dnia 21 października 2009 r. ustanawiająca ogólne zasady ustalania wymogów dotyczących ekoprojektu dla produktów związanych z energią (Dz.U.L.285/10 z dn. 31.10.2009).*

**ROZPORZĄDZENIE DELEGOWANE KOMISJI (UE) 2015/1187**

*z dnia 27 kwietnia 2015 r. uzupełniająca dyrektywę Parlamentu Europejskiego i Rady 2010/30/UE w odniesieniu do etykiet efektywności energetycznej dla kotłów na paliwo stałe i zestawów zawierających kocioł na paliwo stałe, ogrzewacze dodatkowe, regulatory temperatury i urządzenia słoneczne (Dz.U.L.193/43 z dn. 21.07.2015)*

**ROZPORZĄDZENIE KOMISJI (UE) 2015/1189**

*z dnia 28 kwietnia 2015 r. w sprawie wykonania dyrektywy Parlamentu Europejskiego i Rady 2009/125/WE w odniesieniu do wymogów dotyczących ekoprojektu dla kotłów na paliwo stałe (Dz.U.L.193/100 z dn. 21.07.2015)*

**DYREKTYWA PARLAMENTU EUROPEJSKIEGO I RADY 2014/35/UE**

*z dnia 26 lutego 2014 r. w sprawie harmonizacji ustawodawstw państw członkowskich odnoszących się do udostępniania na rynku sprzętu elektrycznego przewidzianego do stosowania w określonych granicach napięcia (Dz.U.L.96/368 z dn. 29.03.2014)*

**DYREKTYWA PARLAMENTU EUROPEJSKIEGO I RADY 2014/30/UE**

*z dnia 26 lutego 2014 r. w sprawie harmonizacji ustawodawstw państw członkowskich odnoszących się do kompatybilności elektromagnetycznej (wersja przekształcona) (Dz.U.L.96/79 z dn. 29.03.2014)*

**DYREKTYWA PARLAMENTU EUROPEJSKIEGO I RADY 2011/65/UE**

*z dnia 8 czerwca 2011 r. w sprawie ograniczenia stosowania niektórych niebezpiecznych substancji w sprzęcie elektrycznym i elektronicznym (Dz.U.L.174/88 z dn. 01.07.2011)*

**Rozporządzenie Ministra Rozwoju i Finansów w sprawie wymagań dla kotłów na paliwo stałe Dz.U. 2017 poz. 1690 z późniejszymi zmianami Dz.U. 2019 poz. 363,  
Dz.U. 2019 poz. 2549**

w oparciu o przyjęte do oceny następujące normy i specyfikacje techniczne:

**EN 303-5. Kotły grzewcze na paliwa stałe z ręcznym i automatycznym zasypem paliwa o mocy nominalnej do 500 kW. Określenia, wymagania, badania i oznaczania.**

**PN-91/B-0241. Ogrzewnictwo ciepłownictwo. Zabezpieczenie instalacji ogrzewań wodnych systemu otwartego. Wymagania.**

**PN-EN ISO 12100. Bezpieczeństwo maszyn. Ogólne zasady projektowania. Ocena ryzyka i zmniejszanie ryzyka**

**WUDT-UC. Warunki Urzędu Dozoru Technicznego - urządzenia ciśnieniowe**

Kotły posiadają zaświadczenia i świadectwa z przeprowadzonych badań na zgodność z wymaganiami ecodesingu i normy EN 303-5

Na kocioł naniesiono oznakowanie „CE”

Właściciel firmy

.....  
Podpis upoważnionej do podpisania d.z.

.....  
Miejscowość, data

**Karta gwarancyjna**

Nr .....

Kocioł c.o. typu: „EKO”

Typ/wielkość: .....

Nr fabryczny: .....

Data produkcji: .....

Data sprzedaży: .....

**Warunki gwarancji**

1. Niniejszym udziela się gwarancji na kocioł wodny typu: „ EKO” Gwarancja na kocioł wynosi 36 miesięcy i liczy się od daty jej wystawienia i zakupu kotła, nie dłużej niż 48 miesięcy od daty produkcji.

2. Gwarancja na kocioł jest udzielana pod warunkiem spełnienia wszystkich wymagań podanych w instrukcji obsługi a w szczególności: pkt. 4, 5, 7, 8, 9, 15

**Uwaga!**

***Niezapoznanie się i niespełnienie przez użytkownika wymagań podanych w instrukcji obsługi, próba samodzielnej naprawy, ingerencja w konstrukcje kotła i osprzętu, oraz innych przyczyn, niewynikających z winy producenta powoduje utratę gwarancji.***

3. Gwarancją objęty jest również osprzęt montowany do kotła (*podajnik, wentylator, sterownik*), lecz na okres i na warunkach zgodnie z kartą gwarancyjną producenta tego osprzętu.

4. Gwarancja nie obejmuje:

a) uszkodzeń mechanicznych powstałych w czasie transportu, montażu, obsługi kotła

b) elementów zużywających się w eksploatacji kotła (sznur uszczelniający, uszczelki, zawiasy, śruby, nakrętki, bezpiecznik-zawlecza ślimaka, ręczki i zaczepy, elementy ceramiczne, deflektor płomienia, powłoki malarskie). Gwarancji nie obejmuje również czynność ich wymiany.

c) zdarzeń opisanych w „Przyczyny zakłóceń i niedomagań w pracy kotła”

d) brak potwierdzenia montażu i zabezpieczenia kotła wg PN-91/B-02413

e) czynności przewidzianych do wykonania przez użytkownika podanych w instrukcji obsługi

f) korozji, wżerów i ubytków materiału kotła spowodowanej niewłaściwą eksploatacją kotła (zachowanie minimalnej temperatury powrotu w kotle- ochrona temperaturowa)

g) zniszczeń i ich skutków spowodowanych brakiem zastosowania przewodów kominowych niezgodnych z wymaganiami uwzględniającymi prawdopodobieństwo powstania kondensacji spalin i odpornych na działanie szkodliwych związków chemicznych w tym kwasów.

h) uszkodzeń w skutek przekroczenia maksymalnych wartości temperatury i ciśnienia w kotle

5. Na podstawie niniejszej gwarancji producent zobowiązuje się do naprawy na własny koszt ewidentnych wad fizycznych wyrobu ujawnionych w okresie gwarancyjnym.

6. Producent zapewnia obsługę gwarancyjną w terminie 14 dni roboczych od daty dokonania zgłoszenia.

7. Pojęcie „naprawa” nie obejmuje czynności wykonywanych przez użytkownika, przewidzianych w instrukcji obsługi kotła i osprzętu.

8. Składając reklamację kupujący określa rodzaj wady i przypuszczalną przyczynę jej powstania. Jeżeli nie jest w stanie określić wady, to podaje objawy wadliwego działania wyrobu.

9. Przed oficjalnym zgłoszeniem reklamacji, należy skontaktować się telefonicznie lub e-mailem z serwisem producenta, w celu przedstawienia lub opisu problemu i ewentualnego uzyskania szybkiej pomocy i załatwienia na zasadzie porady, wskazówki lub instruktażu.

10. Producent nie zapewnia urządzeń zastępczych na czas naprawy gwarancyjnej oraz nie ponosi kosztów ogrzewania zastępczego na czas reklamacji i usuwania usterki.

11. Naprawa czy wymiana części nie przedłużają gwarancji o kolejne ..... lata od daty wymiany.

12. W razie nieuzasadnionej reklamacji nie objętej gwarancją- użytkownik ponosi koszty przejazdu serwisu.

13. Karta gwarancyjna stanowi jedyną podstawę dokonania bezpłatnej naprawy gwarancyjnej. W razie jej zagubienia lub zniszczenia duplikatu nie wydaje się.

14. W sprawach nieuregulowanych niniejszą gwarancją mają zastosowanie przepisy kodeksu cywilnego

.....

data sprzedaży

.....

podpis

Karta wymogów w zakresie ekoprojektu dotyczące kotłów na paliwo stałe							
zgodnie z Rozporządzeniem UE 2015/1189 załącznik II pkt. 2a							
Nazwa i adres dostawcy urządzenia		Producent: Przedsiębiorstwo Wielobranżowe „BUCIOR” Barbara Polańska ul. Zamojska 4, Rogóżno tel. 605 691 554					
Identyfikator modelu:		EKO 15					
Sposób podawania paliwa:		Automatyczne podawanie paliwa					
Kocioł kondensacyjny:	nie	Kocioł kogeneracyjny na paliwo stałe:	nie	Kocioł wielofunkcyjny:	nie		
Paliwo :	Paliwo zalecane	Inne odpowiednie paliwo:	$\eta_s$ %	Emisje dotyczące sezonowego ogrzewania pomieszczeń			
				PM	OGC	CO	NO <sub>x</sub>
				mg/m			
Polana, wilgotność ≤ 25 %		nie					
Zrębki, wilgotność 15-35 %		nie					
Zrębki, wilgotność > 35 %		nie					
Drewno prasowane w postaci peletów lub brykietów		nie					
Trociny, wilgotność ≤ 50 %		nie					
Inna biomasa drzewna		nie					
Biomasa niedrzewna		nie					
Węgiel kamienny	<b>tak</b>		≥ 77	≤ 40	≤ 20	≤ 500	≤ 350
Węgiel brunatny (w tym brykiety)		nie					
Koks		nie					
Antracyt		nie					
Brykiety z mieszanego paliwa kopalnego		nie					
Inne paliwo kopalne		nie					
Brykiety z mieszanki (30–70 %) biomasy i paliwa kopalnego		nie					
Inna mieszanka biomasy i paliwa kopalnego		nie					

Właściwości w przypadku eksploatacji przy użyciu wyłącznie paliwa zalecanego.							
Parametr	Symbo l	Wartość	J.m.	Parametr	Symbo l	Wartość	J.m.
<b>Wytworzone ciepło użytkowe</b>				<b>Sprawność użytkowa</b>			
przy znamionowej mocy cieplnej	$P_n$	14,7	kW	przy znamionowej mocy cieplnej	$\eta_n$	91,0	%
przy 30 % znamionowej mocy cieplnej	$P_p$	4,3	kW	przy 30 % znamionowej mocy cieplnej	$\eta_p$	90,4	%
dla kotłów kogeneracyjnych na paliwo stałe: sprawność elektryczna				<b>Zużycie energii elektrycznej na potrzeby własne</b>			
przy znamionowej mocy cieplnej	$\eta_{el,n}$	nie dotyczy	%	przy znamionowej mocy cieplnej	$el_{max}$	0,044	kW
				przy 30 % znamionowej mocy cieplnej	$el_{min}$	0,022	kW
				urządzeń wtórnych do redukcji emisji, w stosownych przypadkach		-	kW
				w trybie czuwania	$P_{BS}$ $B$	0,0018	kW

### Karta wymogów w zakresie ekoprojektu dotyczące kotłów na paliwo stałe

**zgodnie z Rozporządzeniem UE 2015/1189 załącznik II pkt. 2a**

Nazwa i adres dostawcy urządzenia		Producent:  Przedsiębiorstwo Wielobranżowe „BUCIOR” Barbara Polańska ul. Zamojska 4, Rogóżno tel. 605 691 554					
Identyfikator modelu:		<b>EKO 20</b>					
Sposób podawania paliwa:		Automatyczne podawanie paliwa					
Kocioł kondensacyjny:	<b>nie</b>	Kocioł kogeneracyjny na paliwo stałe:	<b>nie</b>	Kocioł wielofunkcyjny:	<b>nie</b>		
Paliwo :	Paliwo o zalecan e	Inne odpowiedn ie paliwo:	$\eta_s$ %	Emisje dotyczące sezonowego ogrzewania pomieszczeń			
				PM	OGC	CO	NO <sub>x</sub>
				mg/m			
Polana, wilgotność ≤ 25 %			nie				
Zrębki, wilgotność 15-35 %			nie				
Zrębki, wilgotność > 35 %			nie				
Drewno prasowane w postaci peletów lub brykietów			nie				
Trociny, wilgotność ≤ 50 %			nie				
Inna biomasa drzewna			nie				
Biomasa niedrzewna			nie				
Węgiel kamienny		<b>tak</b>		≥ 77	≤ 40	≤ 20	≤ 500 ≤ 350
Węgiel brunatny (w tym brykiety)			nie				
Koks			nie				
Antracyt			nie				
Brykiety z mieszanego paliwa kopalnego			nie				
Inne paliwo kopalne			nie				
Brykiety z mieszanki (30–70 %) biomasy i paliwa kopalnego			nie				
Inna mieszanka biomasy i paliwa kopalnego			nie				

Właściwości w przypadku eksploatacji przy użyciu wyłącznie paliwa zalecanego.							
Parametr	Symbo l	Wartość	J.m.	Parametr	Symbo l	Wartość	J.m.
<b>Wytworzone ciepło użytkowe</b>				<b>Sprawność użytkowa</b>			
przy znamionowej mocy cieplnej	$P_n$	18,9	kW	przy znamionowej mocy cieplnej	$\eta_n$	89,4	%
przy 30 % znamionowej mocy cieplnej	$P_p$	5,55	kW	przy 30 % znamionowej mocy cieplnej	$\eta_p$	90,2	%
dla kotłów kogeneracyjnych na paliwo stałe: sprawność elektryczna				<b>Zużycie energii elektrycznej na potrzeby własne</b>			
przy znamionowej mocy cieplnej	$\eta_{el,n}$	nie dotyczy	%	przy znamionowej mocy cieplnej	$el_{max}$	0,062	kW
				przy 30 % znamionowej mocy cieplnej	$el_{min}$	0,023	kW
				urządzeń wtórnych do redukcji emisji, w stosownych przypadkach		-	kW
				w trybie czuwania	$P_{BS}$ $B$	0,0018	kW



### Karta wymogów w zakresie ekoprojektu dotyczące kotłów na paliwo stałe

**zgodnie z Rozporządzeniem UE 2015/1189 załącznik II pkt. 2a**

Nazwa i adres dostawcy urządzenia		Producent:  Przedsiębiorstwo Wielobranżowe „BUCIOR” Barbara Polańska ul. Zamojska 4, Rogóźno tel. 605 691 554					
Identyfikator modelu:		<b>EKO 25</b>					
Sposób podawania paliwa:		Automatyczne podawanie paliwa					
Kocioł kondensacyjny:	<b>nie</b>	Kocioł kogeneracyjny na paliwo stałe:	<b>nie</b>	Kocioł wielofunkcyjny:	<b>nie</b>		
Paliwo :	Paliwo o zalecan e	Inne odpowiedn ie paliwo:	$\eta_s$ %	Emisje dotyczące sezonowego ogrzewania pomieszczeń			
				PM	OGC	CO	NO <sub>x</sub>
				mg/m			
Polana, wilgotność ≤ 25 %			nie				
Zrębki, wilgotność 15-35 %			nie				
Zrębki, wilgotność > 35 %			nie				
Drewno prasowane w postaci peletów lub brykietów			nie				
Trociny, wilgotność ≤ 50 %			nie				
Inna biomasa drzewna			nie				
Biomasa niedrzewna			nie				
Węgiel kamienny		<b>tak</b>		≥ 77	≤ 40	≤ 20	≤ 500 ≤ 350
Węgiel brunatny (w tym brykiety)			nie				
Koks			nie				
Antracyt			nie				
Brykiety z mieszanego paliwa kopalnego			nie				
Inne paliwo kopalne			nie				
Brykiety z mieszanki (30–70 %) biomasy i paliwa kopalnego			nie				
Inna mieszanka biomasy i paliwa kopalnego			nie				

Właściwości w przypadku eksploatacji przy użyciu wyłącznie paliwa zalecanego.							
Parametr	Symbo l	Wartość	J.m.	Parametr	Symbo l	Wartość	J.m.
<b>Wytworzone ciepło użytkowe</b>				<b>Sprawność użytkowa</b>			
przy znamionowej mocy cieplnej	$P_n$	24	k W	przy znamionowej mocy cieplnej	$\eta_n$	8 9,3	%
przy 30 % znamionowej mocy cieplnej	$P_p$	6, 5	k W	przy 30 % znamionowej mocy cieplnej	$\eta_p$	2 ,0	%
dla kotłów kogeneracyjnych na paliwo stałe: sprawność elektryczna				<b>Zużycie energii elektrycznej na potrzeby własne</b>			
przy znamionowej mocy cieplnej	$\eta_{el,n}$	nie dotyczy	%	przy znamionowej mocy cieplnej	$el_{max}$	0,10 7	k W
				przy 30 % znamionowej mocy cieplnej	$el_{min}$	0,03 4	k W
				urządzeń wtórnych do redukcji emisji, w stosownych przypadkach		-	k W
				w trybie czuwania	$P_{S,B}$	0,00 16	k W